

HA16 RTJ / RTJ O



ПРОИЗВОДИТЕЛЬНОСТЬ И ПРОСТОТА ИСПОЛЬЗОВАНИЯ

- > Лучший в индустрии охват рабочей зоны с вылетом стрелы 8.3 м
- > Лучшая скорость подъема - 40 сек
- > Полностью пропорциональные и одновременные движения

МАКСИМАЛЬНЫЙ КОМФОРТ И БЕЗОПАСНОСТЬ

- > Haulotte Activ'Shield Bar 2.0 (опция)
- > Haulotte Activ'Lighting System (опция) для безопасной разгрузки/погрузки в условиях плохой видимости

МАКСИМАЛЬНАЯ ОБЩАЯ СТОИМОСТЬ ВЛАДЕНИЯ

- > Haulotte Activ'Screen (бортовая диагностика)
- > Haulotte Stop Emission System: автоматическое выключение и включение двигателя
- > Легкий доступ ко всем компонентам
- > Полностью модульная корзина с защитой верхнего пульта управления

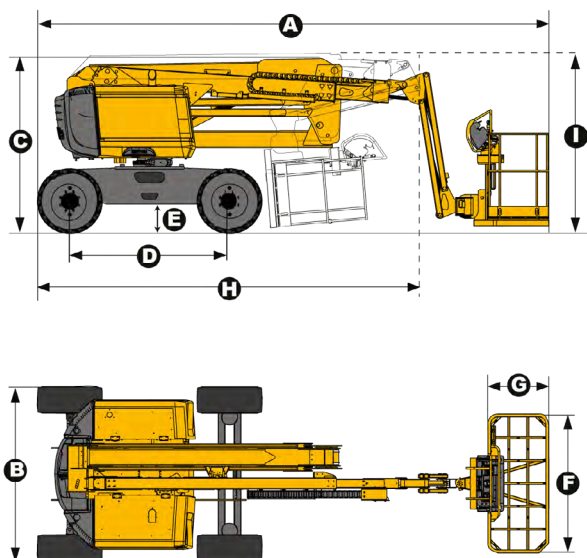
HA16 RTJ / RTJ O

КОЛЕНЧАТЫЕ ПОДЪЕМНИКИ ПОВЫШЕННОЙ ПРОХОДИМОСТИ

ТЕХНИЧЕСКАЯ ИНФОРМАЦИЯ

HA16 RTJ HA16 RTJ O

Рабочая высота	16 m
Высота до пола платформы	14 m
Горизонтальный вылет	8.3 m
Максимальная высота перегиба над препятствием	7.65 m
Грузоподъемность	230 kg (2 pers.)
F x G Размер платформы	1.83 x 0.80 m
A Длина	6.75 m
H Транспортная длина	5.05 m
B Ширина	2.3 m
C Высота - в сложенном положении	2.3 m
I Транспортная высота	2.4 m
Вертикальный ход гуська	140° [- 80° / + 60°]
Вращение платформы	165° [- 75° / + 90°]
Вращение башни	355° non continus
Выход за габарит при повороте башни на 90 градусов	10 cm
D Колесная база	2.1 m
E Дорожный просвет	38 cm
Наклон	5 °
Скорость движения	5.2 km/h
Устойчивость	40 %
Радиус поворота - внешний	4.5 m
Шины для пересеченной местности	850 x 340 mm
Источник питания	Kubota, 18.5 kW (Stage 5 in EU) - Kubota, 26.5 kW, (Stage 3A in NRC)
Вес	6 200 kg 6450 kg



СТАНДАРТНОЕ ОБОРУДОВАНИЕ

- > Haulotte Stop Emission System
- > Прибор самодиагностики Haulotte Activ'Screen на нижнем пульте управления, с цветным дисплеем
- > Универсальный телематический штекер
- > Полный привод 4x4
- > 2-х колесное управление
- > Передний осциллирующий мост (RTJ O) увеличивает устойчивость на неровной поверхности
- > Одновременное управление четырьмя движениями для повышения производительности
- > Постоянный дифференциал с ограниченной пробуксовкой
- > Верхняя крышка пульта управления
- > Лоток для инструмента
- > Грузоподъемность 230 кг (2 человека)
- > Модульная стандартная корзина 1.83 м x 0.80 м, быстрый и легкий ремонт
- > Вход с откидным турникетом
- > Переменный ток на платформе (110 / 230В)
- > Поддон из двигателя выдвигается для простоты обслуживания
- > Звуковое и световое оповещение при наклоне и перегрузке
- > Проблесковый маячок
- > Сигнал хода
- > Счетчик моточасов
- > Бортовое напряжение 12В / электронное управление всеми системами подъемника
- > Подогрев двигателя со световым индикатором
- > Индикатор низкого уровня топлива (верхний и нижний пульта управления)
- > Электрическая система насоса и аварийного спуска

ДОПОЛНИТЕЛЬНЫЕ ОПЦИИ

- > Haulotte Activ'Lighting System
- > Haulotte Activ'Shield Bar 2.0
- > Большие вулканизированные шины 1025 x 365
- > Непачкающие шины 14x17,5
- > Большая модульная корзина 2.44 м x 0.91 м: быстро и легко ремонтировать
- > Электроэнергия в корзину (Розетка в корзине с или без 30 МА предохранителем)
- > Подвод воздуха в корзину 6.5 мм внутренний диаметр
- > Боковая распашная дверь в корзину
- > Гидравлический генератор Dynaset 3.5 кВт
- > Биологически разлагаемое гидравлическое масло
- > Комплектация для жарких климатических условий: охладитель гидравлического масла + гидравлическое масло
- > Комплектация для холодных климатических условий: - 10°C / - 25°C
- > Искрогаситель с диодом
- > Рабочее освещение
- > Отключение аккумулятора

