

серия  
**VX**

## Компактные газовые погрузчики

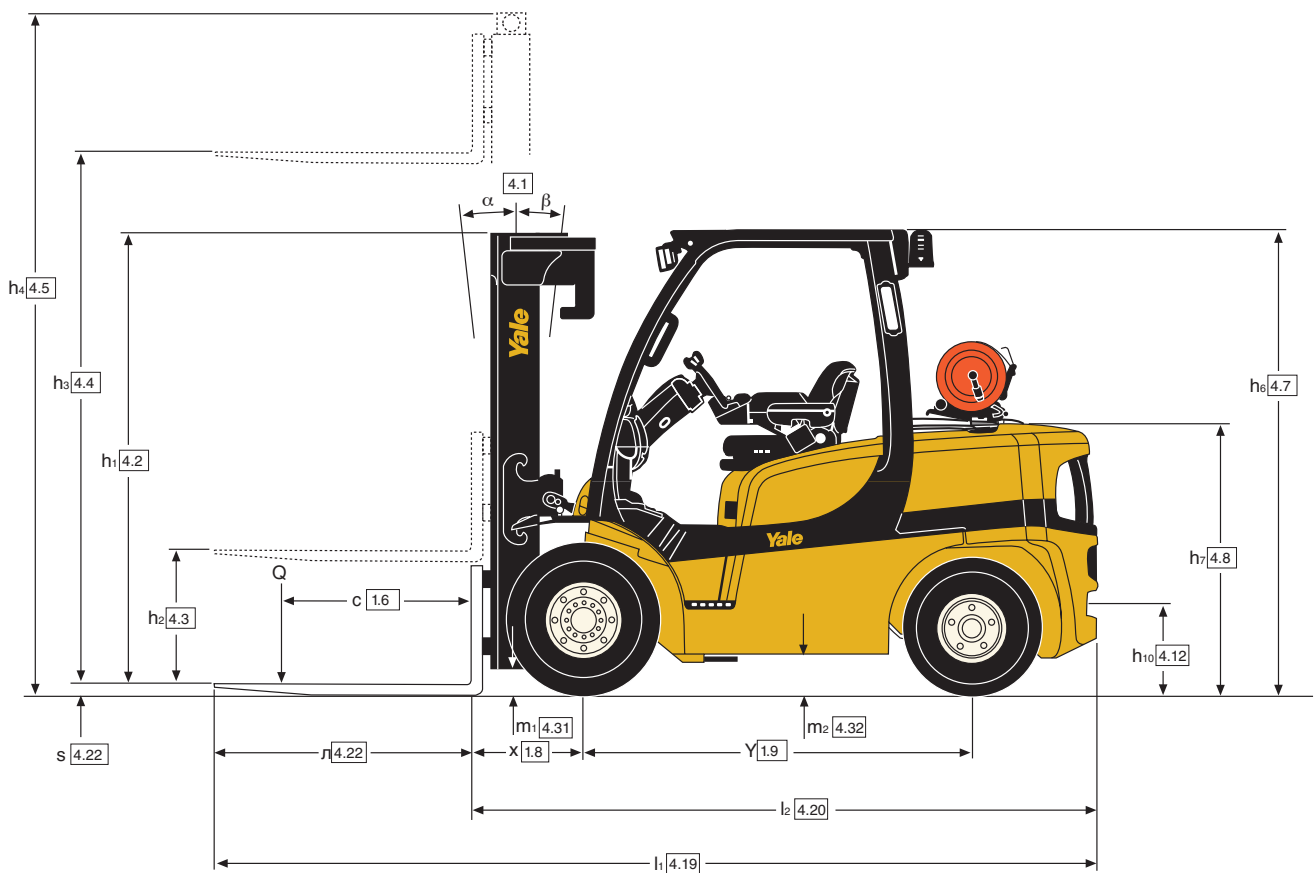
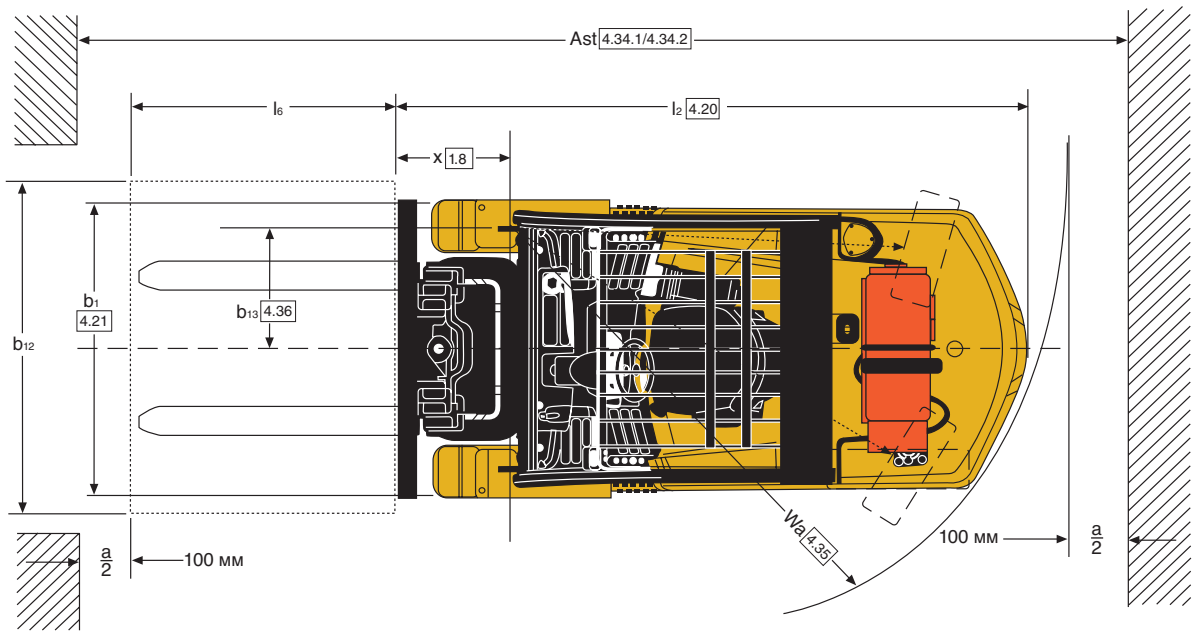


- Система управления погрузчиком Intellix с технологией CAN bus
- 2 трансмиссии Techtronix для различных условий применения
- Гидравлическая система с чувствительностью к нагрузкам (LSH) и мини-рычаги AssuTouch

- Маслоохлаждаемые тормоза
- ADS (Auto Deceleration System) - система автоматического торможения и противооткатная система
- Шины «суперэластик» и пневматические радиальные шины

Сейчас с двигателями  
Stage V со сниженными  
Выхлопами

## Размеры погрузчиков



## Спецификации двигателя

### Технические характеристики двигателя на СНГ

Двигатель Kubota WG3800

Цилиндры Однорядное расположение 4

Рабочий объем 3769 куб. см

Мощность SWB 54.9 кВт при 1800 об/мин

Мощность LWB 64.0 кВт при 2200 об/мин

Крутящий момент 300 Нм при 1000 об/мин

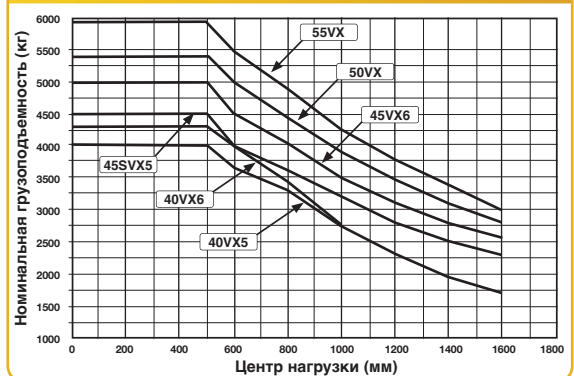
## Опции

- Система защиты трансмиссии
- Контрольный блок Premium
- Гидроаккумулятор, рекомендован для применения с зажимным навесным оборудованием
- Запуск без ключа (с использованием пароля)
- Ограничитель скорости движения
- Поворотный и опускающийся кронштейн бака EZ
- Правый подлокотник со встроенным мини-рычагом электрогидравлического управления AssuTouch, переключателем направления движения и кнопкой звукового сигнала
- Возврат рамы к заданному углу наклона
- Поворотное полностью подвесное кресло
- Педаль управления направлением движения
- Доступ с паролем
- Двойные боковые зеркала заднего вида
- Сигнализация включения заднего хода 82 - 102 дБ(А) - с автоматической регулировкой
- Проблесковый маячок оранжевого цвета - постоянно включен
- Монитор ударных нагрузок
- Комплекты для работы с бумажными рулонами
- 4-функциональный (2 вспом.) гидравлический распределительный клапан
- Индикатор массы груза
- Кабина и кабина с кондиционированием воздуха
- Частично закрытые кабины
- Опускаемая защитная крыша оператора и кабина
- Телеметрическая система Yale Vision

## Таблица грузоподъемности - стандартная каретка

Центр нагрузки	GLP40VX5	GLP40VX6	GLP45SVX5	GLP45VX6	GLP50VX	GLP55VX
мм	кг	кг	кг	кг	кг	кг
0	4000	4300	4500	5000	5400	5950
200	4000	4300	4500	5000	5400	5950
500	4000	4300	4500	5000	5400	5950
600	3670	4000	4000	4500	5000	5500
800	3310	3450	3610	4030	4460	4900
1000	2760	2760	3150	3520	3900	4280
1200	2300	2300	2800	3130	3460	3800
1400	1970 год	1970 год	2520	2810	3110	3420
1600	1720	1720	2290	2560	2830	3000

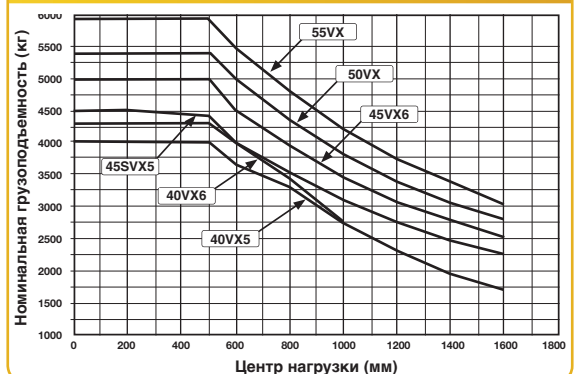
## График грузоподъемности - стандартная каретка



## График грузоподъемности - ISS

Центр нагрузки	GLP40VX5	GLP40VX6	GLP45SVX5	GLP45VX6	GLP50VX	GLP55VX
мм	кг	кг	кг	кг	кг	кг
0	4000	4300	4500	5000	5400	5950
200	4000	4300	4500	5000	5400	5950
500	4000	4300	4440	4970	5400	5950
600	3670	4000	4000	4500	5000	5500
800	3320	3450	3500	3920	4340	4770
1000	2760	2760	3070	3430	3800	4180
1200	2300	2300	2730	3050	3380	3720
1400	1970 год	1970 год	2460	2750	3050	3350
1600	1720	1720	2240	2500	2770	3000

## График грузоподъемности - ISS



## Силовые передачи

Двигатель внутреннего сгорания	1.3	Привод: электрический (от аккумулятора или сети), дизельный двигатель, бензиновый двигатель, двигатель, работающий на сжиженном газе	CHГ SWB	CHГ LWB	
	7.1	Производитель/тип двигателя	Kubota WG3800	Kubota WG3800	
	7.2	Мощность двигателя в соответствии с ISO 1585	кВт	54.9	64.0
	7.3	Номинальное число оборотов	мин-1	1800	2200
	7.3.1	Крутящий момент при 1/мин.	Нм/мин-1	300 / 1200	300 / 1200
	7.4	Число цилиндров/рабочий объем	см³	4 / 3769	4 / 3769
	7.10	Напряжение на аккумуляторной батарее/номинальная емкость	✓ (В)/(Ач)	12 / 105	12 / 105
Приводной механизм	8.1	Тип узла привода	Гидродинамический	Гидродинамический	
	8.2	Производитель/тип	NMHG / электронный	NMHG / электронный	
	8.6	Привод колес/ведущий мост производитель/тип	Dana / WBA	Dana / WBA	
	8.11	Рабочий тормоз	Многодисковый тормоз	Многодисковый тормоз	
	8.12	Стояночный тормоз	Многодисковый тормоз	Многодисковый тормоз	

✓ Номинальные мощности аккумуляторных батарей (А-ч) указаны приблизительно.

**GLP 40VX5, GLP 40VX6, характеристики грузоподъемной мачты и данные по грузоподъемности (кг) - шины «суперэластик»**

Модель		GLP 40 VX5											GLP 40 VX6				
Размер передних шин		250 x 15											250 x 15				
Общая ширина, передняя		1402 мм											1402 мм				
Мачта	h <sub>1</sub> (мм)	h <sub>2+s</sub> (мм) <sup>(1)</sup>	h <sub>3+s</sub> (мм)	h <sub>4</sub> (мм) <sup>(1)</sup>	h <sub>4</sub> (мм) <sup>(2)</sup>	Наклон		Вилы			Механизм бокового смещения			Вилы		Механизм бокового смещения	
								Центр тяжести (кг)			Центр тяжести (кг)			Центр тяжести (кг)		Центр тяжести (кг)	
								500	600	700	500	600	700	600	700	600	700
2-х секционная (LFL)	2175	150	3050	3815	4300	6	10	4000	3670	3580	4000	3670	3470	4000	3890	4000	3770
	2475	150	3650	4415	4900	6	10	4000	3670	3570	4000	3670	3460	4000	3870	4000	3750
	2775	150	4250	5015	5500	6	10	4000	3670	3550	4000	3670	3440	4000	3860	4000	3740
	3225	150	4950	5715	6200	6	6	3880	3560	3430	3880	3560	3320	3890	3720	3890	3610
2-х секционная (FFL)	2175	1355	3075	3890	4325	6	10	4000	3670	3450	4000	3670	3400	4000	3750	4000	3690
	2475	1655	3675	4490	4925	6	10	4000	3670	3440	4000	3650	3380	4000	3730	3990	3670
3-х секционная (FFL)	2175	1355	4415	5225	5665	6	6	4000	3670	3430	3970	3630	3350	4000	3720	3950	3640
	2375	1555	4950	5765	6200	6	6	3880	3560	3310	3840	3510	3230	3880	3600	3820	3520
	2475	1655	5250	6065	6500	6	6	3800	3490	3240	3760	3440	3170	3810	3530	3740	3450
	2575	1755	5550	6365	6800	6	6	3730	3420	3170	3670	3360	3090	3740	3450	3660	3370
	2775	1955	6000	6815	7250	6	6	3600	3290	3050	3530	3230	2980	3620	3330	3530	3250

<sup>(1)</sup> Без защитной решетки груза. <sup>(2)</sup> С защитной решеткой груза. Технические характеристики приведены для модели со стандартной кареткой, решеткой ограждения груза и вил шириной 1000 мм (GLP40 VX5)/1200 мм (GLP 40VX6 - GLP 55VX).

**GLP 45SVX5, GLP 45VX6, характеристики грузоподъемной мачты и данные по грузоподъемности (кг) - шины «суперэластик»**

Модель		GLP 45 SVX5											GLP 45 VX6				
Размер передних шин		250 x 15											300 x 15				
Общая ширина, передняя		1402 мм											1450 мм				
Мачта	h <sub>1</sub> (мм)	h <sub>2+s</sub> (мм) <sup>(1)</sup>	h <sub>3+s</sub> (мм)	h <sub>4</sub> (мм) <sup>(1)</sup>	h <sub>4</sub> (мм) <sup>(2)</sup>	Наклон		Вилы			Механизм бокового смещения			Вилы		Механизм бокового смещения	
								Центр тяжести (кг)			Центр тяжести (кг)			Центр тяжести (кг)		Центр тяжести (кг)	
								500	600	700	500	600	700	600	700	600	700
2-х секционная (LFL)	2215	160	2800	3730	4065	6	10	4500	4000	3890	4440	4000	3770	4500	4340	4500	4210
	2515	160	3400	4330	4665	6	10	4500	4000	3870	4420	4000	3750	4500	4330	4500	4200
	2815	160	4000	4930	5265	6	10	4500	4000	3860	4410	4000	3740	4500	4310	4500	4180
	3265	160	4700	5630	5965	6	6	4380	3900	3730	4260	3900	3620	4390	4180	4390	4060
	3665	160	5300	6230	6565	6	6	4230	3760	3580	4090	3750	3470	4250	4030	4230	3910
	4065	160	5900	6830	7165	6	6	4040	3620	3420	3900	3580	3310	4100	3860	4050	3740
2-х секционная (FFL)	2215	1230	2825	3810	4090	6	10	4500	4000	3860	4410	4000	3740	4500	4310	4500	4180
	2515	1530	3425	4410	4690	6	10	4500	4000	3840	4390	4000	3720	4500	4290	4500	4170
3-х секционная (FFL)	2215	1230	4145	5130	5415	6	6	4500	4000	3820	4370	4000	3700	4500	4270	4490	4150
	2515	1530	5000	5985	6265	6	6	4300	3820	3630	4150	3810	3520	4310	4080	4290	3960
	2615	1630	5300	6285	6565	6	6	4210	3750	3560	4070	3730	3450	4240	4000	4210	3890

<sup>(1)</sup> Без защитной решетки груза. <sup>(2)</sup> С защитной решеткой груза. Технические характеристики приведены для модели со стандартной кареткой, решеткой ограждения груза и вил шириной 1000 мм (GLP40 VX5)/1200 мм (GLP 40VX6 - GLP 55VX).

**GLP 50VX, GLP 55VX, характеристики грузоподъемных мачт и данные по грузоподъемности (кг) - шины «суперэластик»**

Модель		GLP 50 VX											GLP 55 VX			
Размер передних шин		300 x 15											300 x 15			
Общая ширина, передняя		1450 мм											1450 мм			
Мачта	h <sub>1</sub> (мм)	h <sub>2+s</sub> (мм) <sup>(1)</sup>	h <sub>3+s</sub> (мм)	h <sub>4</sub> (мм) <sup>(1)</sup>	h <sub>4</sub> (мм) <sup>(2)</sup>	Наклон		Вилы		Механизм бокового смещения		Вилы		Механизм бокового смещения		
								Центр тяжести (кг)		Центр тяжести (кг)		Центр тяжести (кг)		Центр тяжести (кг)		
								600	700	600	700	600	700	600	700	
2-х секционная (LFL)	2215	160	2800	3730	4065	6	10	5000	4810	5000	4670	5500	5280	5500	5130	
	2515	160	3400	4330	4665	6	10	5000	4790	5000	4650	5500	5260	5500	5120	
	2815	160	4000	4930	5265	6	10	5000	4780	5000	4640	5500	5250	5500	5100	
	3265	160	4700	5630	5965	6	6	4890	4640	4880	4510	5380	5110	5370	4970	
	3665	160	5300	6230	6565	6	6	4740	4480	4700	4350	5230	4940	5190	4800	
	4065	160	5900	6830	7165	6	6	4570	4300	4520	4170	5050	4750	5000	4620	
2-х секционная (FFL)	2215	1230	2825	3810	4090	6	10	5000	4770	5000	4640	5500	5250	5500	5100	
	2515	1530	3425	4410	4690	6	10	5000	4760	5000	4620	5500	5230	5500	5080	
3-х секционная (FFL)	2215	1230	4145	5130	5415	6	6	5000	4740	4990	4610	5500	5210	5490	5070	
	2515	1530	5000	5985	6265	6	6	4800	4530	4770	4410	5290	5000	5260	4860	
	2615	1630	5300	6285	6565	6	6	4730	4450	4690	4330	5210	4920	5170	4780	

<sup>(1)</sup> Без защитной решетки груза. <sup>(2)</sup> С защитной решеткой груза. Технические характеристики приведены для модели со стандартной кареткой, решеткой ограждения груза и вил шириной 1000 мм (GLP40 VX5)/1200 мм (GLP 40VX6 - GLP 55VX).



**GDP 40VX5, GDP 40VX6, характеристики грузоподъемной мачты и данные по грузоподъемности (кг) - пневматические радиальные шины**

Модель		GLP 40 VX5											GLP 40 VX6				
Размер передних шин		250 x R15											250 x R15				
Общая ширина, передняя		1402 мм											1402 мм				
Мачта	h <sub>1</sub> (мм)	h <sub>2+s</sub> (мм) <sup>(1)</sup>	h <sub>3+s</sub> (мм)	h <sub>4</sub> (мм) <sup>(1)</sup>	h <sub>4</sub> (мм) <sup>(2)</sup>	Наклон		Вилы			Механизм бокового смещения			Вилы		Механизм бокового смещения	
								Центр тяжести (кг)			Центр тяжести (кг)			Центр тяжести (кг)		Центр тяжести (кг)	
								500	600	700	500	600	700	600	700	600	700
2-х секционная (LFL)	2175	150	3050	3815	4300	6	10	4000	3670	3580	4000	3670	3470	4000	3890	4000	3770
	2475	150	3650	4415	4900	6	10	4000	3670	3570	4000	3670	3460	4000	3870	4000	3750
	2775	150	4250	5015	5500	6	10	4000	3670	3550	4000	3670	3440	4000	3860	4000	3740
	3225	150	4950	5715	6200	6	6	3880	3560	3420	3880	3560	3320	3890	3720	3890	3610
2-х секционная (FFL)	2175	1355	3075	3890	4325	6	10	4000	3670	3450	4000	3670	3400	4000	3750	4000	3690
	2475	1655	3675	4490	4925	6	10	4000	3670	3440	4000	3670	3380	4000	3730	3990	3670
3-х секционная (FFL)	2175	1355	4415	5225	5665	6	6	4000	3670	3430	3970	3630	3350	4000	3720	3950	3640
	2375	1555	4950	5765	6200	6	6	3870*	3550*	3310*	3830*	3510*	3230*	3880*	3600*	3820*	3520*
	2475	1655	5250	6065	6500	6	6	3800*	3490*	3230*	3750*	3430*	3160*	3810*	3520*	3740*	3440*
	2575	1755	5550	6365	6800	6	6	3730**	3420**	3170**	3670**	3360**	3090**	3740**	3450**	3660**	3370**
	2775	1955	6000	6815	7250	6	6	3600**	3310**	3050**	3530**	3230**	2980**	3620**	3330**	3530**	3250**

<sup>(1)</sup> Без защитной решетки груза. <sup>(2)</sup> С защитной решеткой груза. \* Требуется двойные колеса или колеса с широким протектором \*\* Требуется одвоянные ведущие колеса Технические характеристики приведены для модели со стандартной кареткой, решеткой ограждения груза и вил шириной 1000 мм (GLP40 VX5) / 1200мм (GLP 40VX6 - GLP 55VX).

**GLP 45SVX5, GLP 45VX6, характеристики грузоподъемной мачты и данные по грузоподъемности (кг) - пневматические радиальные шины**

Модель		GLP 45 SVX5											GLP 45 VX6				
Размер передних шин		250 / 70 x R15											315 / 70 x R15				
Общая ширина, передняя		1402 мм											1450 мм				
Мачта	h <sub>1</sub> (мм)	h <sub>2+s</sub> (мм) <sup>(1)</sup>	h <sub>3+s</sub> (мм)	h <sub>4</sub> (мм) <sup>(1)</sup>	h <sub>4</sub> (мм) <sup>(2)</sup>	Наклон		Вилы			Механизм бокового смещения			Вилы		Механизм бокового смещения	
								Центр тяжести (кг)			Центр тяжести (кг)			Центр тяжести (кг)		Центр тяжести (кг)	
								500	600	700	500	600	700	600	700	600	700
2-х секционная (LFL)	2215	160	2800	3730	4065	6	10	4500	4000	3890	4440	4000	3770	4500	4340	4500	4210
	2515	160	3400	4330	4665	6	10	4500	4000	3870	4420	4000	3750	4500	4330	4500	4200
	2815	160	4000	4930	5265	6	10	4500	4000	3860	4410	4000	3740	4500	4310	4500	4180
	3265	160	4700	5630	5965	6	6	4380	3890	3730	4260	3890	3610	4390	4180	4390	4060
	3665	160	5300	6230	6565	6	6	4230*	3760*	3570*	4080*	3750*	3460*	4240*	4020*	4220*	3900*
	4065	160	5900	6830	7165	6	6	4040**	3610**	3410**	3900**	3580**	3310**	4080*	3840*	4030*	3730*
2-х секционная (FFL)	2215	1230	2825	3810	4090	6	10	4500	4000	3860	4410	4000	3740	4500	4310	4500	4180
	2515	1530	3425	4410	4690	6	10	4500	4000	3840	4390	4000	3720	4500	4290	4500	4170
3-х секционная (FFL)	2215	1230	4145	5130	5415	6	6	4500	4000	3820	4370	4000	3700	4500	4270	4490	4150
	2515	1530	5000	5985	6265	6	6	4250*	3820*	3630*	4150**	3810**	3520**	4310*	4070*	4280*	3950*
	2615	1630	5300	6285	6565	6	6	4210**	3750**	3560**	4070**	3730**	3450**	4230*	3990*	4200*	3880*

<sup>(1)</sup> Без защитной решетки груза. <sup>(2)</sup> С защитной решеткой груза. \* Требуется двойные колеса или колеса с широким протектором \*\* Требуется одвоянные ведущие колеса Технические характеристики приведены для модели со стандартной кареткой, решеткой ограждения груза и вил шириной 1000 мм (GLP40 VX5) / 1200мм (GLP 40VX6 - GLP 55VX).

**GLP 50VX, GLP 55VX, характеристики мачты и данные по грузоподъемности (кг) - пневматические шины**

Модель		GLP 50 VX											GLP 55 VX			
Размер передних шин		315 / 70 x R15											315 / 70-R15			
Общая ширина, передняя		1450 мм											1450 мм			
Мачта	h <sub>1</sub> (мм)	h <sub>2+s</sub> (мм) <sup>(1)</sup>	h <sub>3+s</sub> (мм)	h <sub>4</sub> (мм) <sup>(1)</sup>	h <sub>4</sub> (мм) <sup>(2)</sup>	Наклон		Вилы		Механизм бокового смещения		Вилы		Механизм бокового смещения		
								Центр тяжести (кг)		Центр тяжести (кг)		Центр тяжести (кг)		Центр тяжести (кг)		
								600	700	600	700	600	700	600	700	
2-х секционная (LFL)	2215	160	2800	3730	4065	6	10	5000	4810	5000	4670	5500	5280	5500	5130	
	2515	160	3400	4330	4665	6	10	5000	4790	5000	4650	5500	5260	5500	5120	
	2815	160	4000	4930	5265	6	10	5000	4780	5000	4640	5500	5250	5500	5100	
	3265	160	4700	5630	5965	6	6	4880	4640	4870	4500	5380*	5110*	5370*	4960*	
	3665	160	5300	6230	6565	6	6	4730*	4470*	4700*	4340*	5220*	4930*	5180*	4790*	
	4065	160	5900	6830	7165	6	6	4570**	4300**	4510**	4170**	5050**	4750**	4990**	4610**	
2-х секционная (FFL)	2215	1230	2825	3810	4090	6	10	5000	4770	5000	4640	5500	5250	5500	5100	
	2515	1530	3425	4410	4690	6	10	5000	4760	5000	4620	5500	5230	5500	5080	
3-х секционная (FFL)	2215	1230	4145	5130	5415	6	6	5000	4740	4990	4610	5500	5210	5490	5070	
	2515	1530	5000	5985	6265	6	6	4800*	4530*	4760*	4400*	5290*	4990*	5260*	4860*	
	2615	1630	5300	6285	6565	6	6	4730**	4450**	4680**	4330**	5210**	4910**	5170**	4780**	

<sup>(1)</sup> Без защитной решетки груза. <sup>(2)</sup> С защитной решеткой груза. \* Требуется двойные колеса или колеса с широким протектором \*\* Требуется одвоянные ведущие колеса Технические характеристики приведены для модели со стандартной кареткой, решеткой ограждения груза и вил шириной 1000 мм (GLP40 VX5) / 1200 мм (GLP 40VX6 - GLP 55VX).

# VDI 2198 – общие технические характеристики, двигатель на СНГ, GLP 40VX5, GLP 40VX6, GLP 45SVX

Отличительный признак	GLP 40VX5				
	Yale	Yale	Yale	Yale	
1.1	Производитель (сокращенное наименование)	Yale	Yale	Yale	
1.2	Тип производителя	GLP 40VX5			
	Модель двигателя, Модель трансмиссии	Kubota 3.8L Techtronix 100, 1-ступенчатая	Kubota 3.8L Techtronix 200, 2-ступенчатая	Kubota 3.8L Techtronix 200, 2-ступенчатая	
	Тип тормозной системы	Значение	Значение	Производительность	
	Модель	Стандартные или улучшенные маслоохлаждаемые	Стандартные или улучшенные маслоохлаждаемые	Premium, маслоохлаждаемые	
1.3	Тип привода: электрический (от батареи или сети), дизель, бензин, газ, эл. сеть	СНГ	СНГ	СНГ	
1.4	Тип управления: ручной, пешеходный, стоя, сидя, комплектовщик заказов	Сидя	Сидя	Сидя	
1.5	Номинальная грузоподъемность/номинальная нагрузка	Q (т) 4.0	4.0	4.0	
1.6	Центр загрузки	c (мм) 500	500	500	
1.8	Расстояние от оси передних колес до спинок вилок	x (мм) 523	523	523	
1.8.1	Расстояние до груза, от центра ведущего моста до вилок	x (мм) 555	555	555	
1.9	Колесная база	y (мм) 1830	1830	1830	
Масса	2.1	Общая масса	кг 6264	6264	6264
	2.2	Нагрузка на ось (с грузом), переднюю/заднюю	кг 8969 / 1295	8969 / 1295	8969 / 1295
	2.3	Нагрузка на ось (без груза), переднюю/заднюю	кг 2733 / 3531	2733 / 3531	2733 / 3531
Шины/шасси	3.1	Тип шин: P = пневматические, V = бандажные, SE = суперэластик	SE	SE	SE
	3.2	Размер шин, передние	250 x 15	250 x 15	250 x 15
	3.3	Размер шин, задние	700 x 12	700 x 12	700 x 12
	3.5	Количество колес, передние/задние (X = ведущие)	2x / 2	2x / 2	2x / 2
	3.6	Передняя колея колес	b <sub>10</sub> (мм) 1152	1152	1152
	3.7	Задняя колея колес	b <sub>11</sub> (мм) 1136	1136	1136
	Размеры	4.1	Угол наклона мачты/каретки вилок, вперед/назад	α / β (°) 6 / 10	6 / 10
4.2		Высота по мачте, сложенная мачта	h <sub>1</sub> (мм) 2171	2171	2171
4.3		Свободный ход ▲	h <sub>2</sub> (мм) 100	100	100
4.4		Высота подъема ▲	h <sub>3</sub> (мм) 3000	3000	3000
4.5		Высота по мачте, разложенная мачта ✚	h <sub>4</sub> (мм) 3815	3815	3815
4.7		Высота по защитному ограждению (кабине)	h <sub>6</sub> (мм) 2258	2258	2258
4.8		Высота до сиденья/платформы оператора ✕	h <sub>7</sub> (мм) 1279	1279	1279
4.12		Высота буксировочного крюка	h <sub>10</sub> (мм) 429	429	429
4.19		Габаритная длина	l <sub>1</sub> (мм) 3946	3946	3946
4.20		Длина до спинок вилок	l <sub>2</sub> (мм) 2946	2946	2946
4.20.1		Общая длина	l <sub>2</sub> (мм) 2978	2978	2978
4.21		Габаритная ширина □	b <sub>1</sub> (мм) 1402 / 1485 / 1773	1402 / 1485 / 1773	1402 / 1485 / 1773
4.22		Размеры вилок ISO 2331 (длина x ширина x толщина)	s/e/l (мм) 50 / 120 / 1000	50 / 120 / 1000	50 / 120 / 1000
4.23		Каретка ISO 2328, класс/тип A, B	III A	III A	III A
4.24		Ширина каретки вилок ✚	b <sub>3</sub> (мм) 1219	1219	1219
4.24.1		Габариты вилок ISO 2331 ✚	b <sub>3</sub> (мм) 1219	1219	1219
4.31		Дорожный просвет под мачтой (с грузом)	m <sub>1</sub> (мм) 151	151	151
4.32		Дорожный просвет посреди колесной базы	m <sub>2</sub> (мм) 194	194	194
4.33		Размер груза b <sub>12</sub> x l <sub>6</sub> в поперечном направлении	b <sub>12</sub> x l <sub>6</sub> (мм) 1200 x 1000	1200 x 1000	1200 x 1000
4.34		Ширина рабочего коридора, заданные размеры груза ○	A <sub>st</sub> (мм) 4293	4293	4293
4.34.1		Ширина рабочего коридора для паллет 1000x1200, в ширину ○	A <sub>st</sub> (мм) 4493	4493	4493
4.34.2	Ширина рабочего коридора для паллет 800x1200, вдоль ○	A <sub>st</sub> (мм) 4493	4493	4493	
4.35	Внешний радиус разворота	W <sub>a</sub> (мм) 2570	2570	2570	
4.36	Внутренний радиус разворота	b <sub>13</sub> (мм) 751	751	751	
4.41	Угол рабочего коридора 90° (для паллет шириной 1200 и длиной 1000 мм)	(мм) 2298	2298	2298	
4.42	Высота ступеньки (с земли на пол погрузчика)	(мм) 801	801	801	
4.43	Высота ступеньки (между промежуточными ступеньками и землей)	(мм) 441	441	441	
Эксплуатационные характеристики	5.1	Скорость движения, с грузом/без груза	км/ч 19.9 / 20.5	24.8 / 25.3	24.8 / 25.3
	5.1.1	Скорость движения, с грузом/без груза, в обратном направлении	км/ч 19.9 / 20.5	19.9 / 20.5	19.9 / 20.5
	5.2	Скорость подъема, с грузом/без груза	м/с 0.62 / 0.63	0.62 / 0.63	0.62 / 0.63
	5.3	Скорость опускания, с грузом/без груза	м/с 0.55 / 0.47	0.55 / 0.47	0.55 / 0.47
	5.5	Тяговое усилие, с грузом/без груза *	N 25629 / 15616	30689 / 15616	30689 / 15616
	5.7	Преодолеваемый наклон, с грузом/без груза **	N 26.9 / 27.2	32.7 / 27.2	32.7 / 27.2
	5.9	Время разгона, с грузом/без груза ***	% 5.1 / 4.3	5.2 / 4.4	5.2 / 4.4
	5.10	Рабочая тормозная система	s Гидравлические	Гидравлические	Гидравлические
	7.5	Потребление топлива в соответствии с циклом VDI	л/ч или кг/ч 4.3	4.4	4.4
	Дополнительные данные	8.1	Тип тягового привода	Гидродинамический	Гидродинамический
10.1		Рабочее давление гидросистемы для навесного оборудования	бар 155	155	155
10.2		Объем масла для навесного оборудования ◊	л/мин 83.3	83.3	83.3
10.3		Емкость бак масла гидравлики	литры 51.0	51.0	51.0
10.4		Емкость топливного бака	литры 38.6	38.6	38.6
10.7		Уровень шумового воздействия на оператора ⇔ ★	дБ(A) 79	79	79
10.7.1		Уровень шума в течение рабочего цикла ◆	дБ(A) 99	99	99
10.7.2		Гарантированный уровень шума согл. 2000/14/EC	дБ(A) 103	103	103
10.8		Тягово-сцепное устройство, тип DIN	Штифт	Штифт	Штифт

▲ Верхняя кромка вил. 32 мм на решетку ограждения груза при ее наличии.  
 ▽ Добавьте 32 мм на опору для груза  
 ✚ Полностью подвесное кресло в нагруженном положении.  
 ✚ Без решетки ограждения груза, добавьте 32 мм на решетку ограждения груза при ее наличии.  
 □ Стандартные/широкие/сдвоенные колеса.  
 ○ Ширина рабочего коридора при штабелировании (строки 4.34, 4.34.1 и 4.34.2) вычисляется, исходя из стандартного расчета VDI, как показано на рисунке. Британская ассоциация промышленного машиностроения (British Industrial Truck Association) рекомендует добавлять 100 мм к общему зазору (размер а) для запаса дополнительной рабочей зоны за погрузчиком.  
 \* при скорости 1.6 км/ч.  
 \*\* при скорости 4.8 км/ч. Значения преодолеваемого уклона даны для сравнения тяговой способности, но не гарантируют возможность эксплуатации машины на указанных наклонных поверхностях. Соблюдайте инструкции в руководстве по эксплуатации, касающиеся работы на наклонных поверхностях.  
 \*\*\* до 15 м (согласно VDI 2198, декабрь 2012 г.)

Yale	Yale	Yale	Yale	Yale	Производитель (сокращенное наименование)	1.1	Отличительный признак
<b>GLP 40VX6</b>			<b>GLP 45SVX5</b>		Тип производителя	1.2	
Kubota 3.8L Techtronix 200, 2-ступенчатая	Kubota 3.8L Techtronix 200, 2-ступенчатая	Kubota 3.8L Techtronix 100, 1-ступенчатая	Kubota 3.8L Techtronix 200, 2-ступенчатая	Kubota 3.8L Techtronix 200, 2-ступенчатая	Модель двигателя, Модель трансмиссии		
Значение	Производительность	Значение	Значение	Производительность	Тип тормозной системы		
Стандартные или улучшенные исполнения	Premium, маслоохлаждаемые	Стандартные или улучшенные исполнения	Стандартные или улучшенные исполнения	Premium, маслоохлаждаемые	Модель		
СНГ	СНГ	СНГ	СНГ	СНГ	Тип привода: электрический (от батареи или сети), дизель, бензин, газ, эл. сеть	1.3	
Сидя	Сидя	Сидя	Сидя	Сидя	Тип управления: ручной, пешеходный, стоя, сидя, комплектовщик заказов	1.4	
4.0	4.0	4.5	4.5	4.5	Номинальная грузоподъемность/номинальная нагрузка	1.5	
600	600	500	500	500	Q (т)	1.6	
523	523	591	591	591	с (мм)	1.8	
555	555	608	608	608	х (мм)	1.8.1	
1830	1830	1830	1830	1830	у (мм)	1.9	
6470	6470	6826	6826	6826	кг	2.1	
9133 / 1337	9133 / 1337	10114 / 1212	10114 / 1212	10114 / 1212	кг	2.2	
2678 / 3792	2678 / 3792	2931 / 3895	2931 / 3895	2931 / 3895	кг	2.3	
SE	SE	SE	SE	SE	Тип шин: P = пневматические, V = бандажные, SE = суперэластик	3.1	
250 x 15	250 x 15	250 x 15	250 x 15	250 x 15	Размер шин, передние	3.2	
7.00 x 12	7.00 x 12	7.00 x 12	7.00 x 12	7.00 x 12	Размер шин, задние	3.3	
2x / 2	2x / 2	2x / 2	2x / 2	2x / 2	Количество колес, передние/задние (X = ведущие)	3.5	
1152	1152	1152	1152	1152	b <sub>10</sub> (мм)	3.6	
1136	1136	1136	1136	1136	b <sub>11</sub> (мм)	3.7	
6 / 10	6 / 10	6 / 10	6 / 10	6 / 10	α / β (°)	4.1	
2171	2171	2215	2215	2215	h <sub>1</sub> (мм)	4.2	
100	100	100	100	100	h <sub>2</sub> (мм)	4.3	
3000	3000	2740	2740	2740	h <sub>3</sub> (мм)	4.4	
3815	3815	3730	3730	3730	h <sub>4</sub> (мм)	4.5	
2258	2258	2258	2258	2258	h <sub>6</sub> (мм)	4.7	
1279	1279	1279	1279	1279	h <sub>7</sub> (мм)	4.8	
429	429	429	429	429	h <sub>10</sub> (мм)	4.12	
3977	3977	4266	4266	4266	l <sub>1</sub> (мм)	4.19	
2977	2977	3066	3066	3066	l <sub>2</sub> (мм)	4.20	
3009	3009	3083	3083	3083	l <sub>2</sub> (мм)	4.20.1	
1402 / 1485 / 1773	1402 / 1485 / 1773	1402 / 1485 / 1773	1402 / 1485 / 1773	1402 / 1485 / 1773	b <sub>1</sub> (мм)	4.21	
50 / 120 / 1200	50 / 120 / 1200	60 / 150 / 1200	60 / 150 / 1200	60 / 150 / 1200	s/e/l	4.22	
IIIА	IIIА	IVА	IVА	IVА	(мм)	4.23	
1219	1219	1219	1219	1219	Ширина каретки вилок	4.24	
1219	1219	1219	1219	1219	b <sub>3</sub> (мм)	4.24.1	
151	151	151	151	151	b <sub>3</sub> (мм)	4.31	
194	194	194	194	194	m <sub>1</sub> (мм)	4.32	
1200 x 1000	1200 x 1000	1200 x 1000	1200 x 1000	1200 x 1000	m <sub>2</sub> (мм)	4.33	
4322	4322	4342	4342	4342	b <sub>12</sub> x l <sub>6</sub> (мм)	4.34	
4522	4522	4542	4542	4542	A <sub>st</sub> (мм)	4.34.1	
4522	4522	4542	4542	4542	A <sub>st</sub> (мм)	4.34.2	
2599	2599	2619	2619	2619	A <sub>st</sub> (мм)	4.35	
751	751	751	751	751	W <sub>a</sub> (мм)	4.36	
2314	2314	2332	2332	2332	b <sub>13</sub> (мм)	4.41	
801	801	801	801	801	(мм)	4.42	
441	441	441	441	441	(мм)	4.43	
24.8 / 25.3	24.8 / 25.3	19.8 / 20.4	24.4 / 25.3	24.4 / 25.3	(мм)	5.1	
19.9 / 20.4	19.9 / 20.4	19.8 / 20.4	19.8 / 20.4	19.8 / 20.4	км/ч	5.1.1	
0.62 / 0.63	0.62 / 0.63	0.45 / 0.46	0.45 / 0.46	0.45 / 0.46	км/ч	5.2	
0.55 / 0.47	0.55 / 0.47	0.51 / 0.42	0.51 / 0.42	0.51 / 0.42	м/с	5.3	
30649 / 15292	30649 / 15292	25421 / 16781	30481 / 16781	30481 / 16781	м/с	5.5	
31.9 / 25.7	31.9 / 25.7	24.3 / 26.7	29.5 / 26.7	29.5 / 26.7	N	5.7	
5.2 / 4.5	5.2 / 4.5	5.3 / 4.4	5.4 / 4.5	5.4 / 4.5	N	5.9	
Гидравлические	Гидравлические	Гидравлические	Гидравлические	Гидравлические	%	5.10	
4.5	4.5	4.6	4.7	4.7	s	7.5	
Гидродинамический	Гидродинамический	Гидродинамический	Гидродинамический	Гидродинамический	л/ч или кг/ч	8.1	
155	155	155	155	155	Рабочее давление гидросистемы для навесного оборудования	10.1	
83.3	83.3	83.3	83.3	83.3	бар	10.2	
51.0	51.0	51.0	51.0	51.0	л/мин	10.3	
38.6	38.6	38.6	38.6	38.6	литры	10.4	
79	79	79	79	79	литры	10.7	
99	99	99	99	99	дБ(А)	10.7.1	
103	103	103	103	103	дБ(А)	10.7.2	
Штифт	Штифт	Штифт	Штифт	Штифт	дБ(А)	10.8	

♦ Переменная.  
 \* С кабиной и без кабины.  
 \* Значение Lраз, измерено в соответствии с циклами испытаний и на основании значений веса, приведенных в EN12053.  
 ♦ Lраз, измерено в соответствии с циклами испытаний и на основании значений веса, указанных в EN12053.  
 Технические характеристики погрузчика на основе следующих данных: 2-секционная Мачта с ограниченными свободным ходом 3050 мм (GLP40 VX5-GLP40 VX6)/2800 мм (GLP45S VX5 - GLP55 VX) до верхней части вилочного подврата со стандартной кареткой, Вилы 1000 мм (GLP40 VX5)/1200 мм (GLP40 VX6 - GLP55 VX) с электрогидравлической системой.

Все значения являются номинальными, возможны их отклонения в пределах допусков. Для получения дополнительной информации обращайтесь к производителю. Компания Yale оставляет за собой право вносить изменения в конструкцию своей продукции без предварительного уведомления. Представленные на иллюстрациях ричтраки могут быть оснащены дополнительным оборудованием. Значения могут изменяться в зависимости от комплектации.

# VDI 2198 – общие технические характеристики, двигатели на СНГ GLP 45VX6, GLP 50VX6, GLP 55VX6

			Yale	Yale	Yale	Yale	
<b>Отличительный признак</b>	1.1	Производитель (сокращенное наименование)		Yale	Yale	Yale	Yale
	1.2	Тип производителя		<b>GLP 45VX6</b>			
		Модель двигателя, Модель трансмиссии		Kubota 3.8L Techtronix 100, 1-ступенчатая	Kubota 3.8L Techtronix 200, 2-ступенчатая	Kubota 3.8L Techtronix 200, 2-ступенчатая	Kubota 3.8L Techtronix 100, 1-ступенчатая
		Тип тормозной системы		Значение	Значение	Производительность	Значение
		Модель		Premium, маслоохлаждаемые	Premium, маслоохлаждаемые	Premium, маслоохлаждаемые	Premium, маслоохлаждаемые
	1.3	Тип привода: электрический (от батареи или сети), дизель, бензин, газ, эл. сеть		СНГ	СНГ	СНГ	СНГ
	1.4	Тип управления: ручной, пешеходный, стоя, сидя, комплектовщик заказов		Сидя	Сидя	Сидя	Сидя
	1.5	Номинальная грузоподъемность/номинальная нагрузка	Q (t)	4.5	4.5	4.5	5.0
	1.6	Центр загрузки	c (мм)	600	600	600	600
1.8	Расстояние от оси передних колес до спинок вилок	x (мм)	591	591	591	591	
1.8.1	Расстояние до груза, от центра ведущего моста до вилок	x (мм)	608	608	608	608	
1.9	Колесная база	y (мм)	2100	2100	2100	2100	
<b>Масса</b>	2.1	Общая масса	кг	7225	7225	7225	7520
	2.2	Нагрузка на ось (с грузом), переднюю/заднюю		10323 / 1402	10323 / 1402	10323 / 1402	11041 / 1478
	2.3	Нагрузка на ось (без груза), переднюю/заднюю	кг	3271 / 3954	3271 / 3954	3271 / 3954	3206 / 4314
<b>Шины/шасси</b>	3.1	Тип шин: P = пневматические, V = бандажные, SE = суперэластик		SE	SE	SE	SE
	3.2	Размер шин, передние		300 x 15	300 x 15	300 x 15	300x15
	3.3	Размер шин, задние		28 x 9-15	28 x 9-15	28 x 9-15	28x9-15
	3.5	Количество колес, передние/задние (X = ведущие)		2x / 2	2x / 2	2x / 2	2x / 2
	3.6	Передняя колея колес	b10 (мм)	1150	1150	1150	1150
	3.7	Задняя колея колес	b11 (мм)	1162	1162	1162	1162
	<b>Размеры</b>	4.1	Угол наклона мачты/кареетки вилок, вперед/назад	$\alpha / \beta$ (°)	6 / 10	6 / 10	6 / 10
4.2		Высота по мачте, сложенная мачта	h1 (мм)	2215	2215	2215	2215
4.3		Свободный ход ▲	h2 (мм)	100	100	100	100
4.4		Высота подъема ▲	h3 (мм)	2740	2740	2740	2740
4.5		Высота по мачте, разложенная мачта +	h4 (мм)	3730	3730	3730	3730
4.7		Высота по защитному ограждению (кабине)	h6 (мм)	2300	2300	2300	2300
4.8		Высота до сиденья/платформы оператора ✕	h7 (мм)	1321	1321	1321	1321
4.12		Высота буксировочного крюка	h10 (мм)	429	429	429	429
4.19		Габаритная длина	l1 (мм)	4457	4457	4457	4500
4.20		Длина до спинок вилок	l2 (мм)	3257	3257	3257	3300
4.20.1		Общая длина	l2 (мм)	3274	3274	3274	3317
4.21		Габаритная ширина □	b1 (мм)	1450 / 1575 / 1875	1450 / 1575 / 1875	1450 / 1575 / 1875	1450 / 1575 / 1875
4.22		Размеры вилок ISO 2331 (длина x ширина x толщина)	s/e/l (мм)	60 / 150 / 1200	60 / 150 / 1200	60 / 150 / 1200	60 / 150 / 1200
4.23		Каретка ISO 2328, класс/тип A, B		IVA	IVA	IVA	IVA
4.24		Ширина каретки вилок +	b3 (мм)	1219	1219	1219	1219
4.24.1		Габариты вилок ISO 2331 +	b3 (мм)	1372	1372	1372	1372
4.31		Дорожный просвет под мачтой (с грузом)	m1 (мм)	194	194	194	194
4.32		Дорожный просвет посреди колесной базы	m2 (мм)	237	237	237	237
4.33		Размер груза b12 x l6 в поперечном направлении	b12 x l6	1200 x 1000	1200 x 1000	1200 x 1000	1200 x 1000
4.34		Ширина рабочего коридора, заданные размеры груза ○	(мм)	4628	4628	4628	4668
4.34.1	Ширина рабочего коридора для паллет 1000x1200, в ширину ○	Ast (мм)	4828	4828	4828	4868	
4.34.2	Ширина рабочего коридора для паллет 800x1200, вдоль ○	Ast (мм)	4828	4828	4828	4868	
4.35	Внешний радиус разворота	Ast (мм)	2837	2837	2837	2877	
4.36	Внутренний радиус разворота	Wa (мм)	800	800	800	800	
4.41	Угол рабочего коридора 90° (для паллет шириной 1200 и длиной 1000 мм)	b13 (мм)	2447	2447	2447	2469	
4.42	Высота ступеньки (с земли на пол погрузчика)	(мм)	844	844	844	844	
4.43	Высота ступеньки (между промежуточными ступеньками и землей)	(мм)	484	484	484	484	
<b>Эксплуатационные характеристики</b>	5.1	Скорость движения, с грузом/без груза	(мм)	18.7 / 19.2	23.3 / 23.9	23.3 / 23.9	18.7 / 19.2
	5.1.1	Скорость движения, с грузом/без груза, в обратном направлении	km/h	18.7 / 19.2	18.7 / 19.2	18.7 / 19.2	18.7 / 19.2
	5.2	Скорость подъема, с грузом/без груза	km/h	0.45 / 0.46	0.45 / 0.46	0.45 / 0.46	0.45 / 0.46
	5.3	Скорость опускания, с грузом/без груза	m/s	0.51 / 0.42	0.51 / 0.42	0.51 / 0.42	0.51 / 0.42
	5.5	Тяговое усилие, с грузом/без груза *	m/s	29632 / 18782	35405 / 18782	35405 / 18782	29575 / 18399
	5.7	Преодолеваемый наклон, с грузом/без груза **	N	26 / 28.3	31.5 / 28.3	31.5 / 28.3	25.2 / 26.5
	5.9	Время разгона, с грузом/без груза ***	N	5.2 / 4.4	5.3 / 4.5	5.3 / 4.5	5.3 / 4.4
	5.10	Рабочая тормозная система	%	Гидравлические	Гидравлические	Гидравлические	Гидравлические
	7.5	Потребление топлива в соответствии с циклом VDI	s	4.9	5.0	5.0	5.0
	8.1	Тип тягового привода	l/h or kg/h	Гидродинамический	Гидродинамический	Гидродинамический	Гидродинамический
<b>Дополнительные данные</b>	10.1	Рабочее давление гидросистемы для навесного оборудования		155	155	155	155
	10.2	Объем масла для навесного оборудования ◊	bar	83.3	83.3	83.3	83.3
	10.3	Емкость бак масла гидравлики	l/min	67.8	67.8	67.8	67.8
	10.4	Емкость топливного бака	litres	38.6	38.6	38.6	38.6
	10.7	Уровень шумового воздействия на оператора ⇔ ★	litres	79	79	79	79
	10.7.1	Уровень шума в течение рабочего цикла ◆	dB(A)	99	99	99	99
	10.7.2	Гарантированный уровень шума согл. 2000/14/EC	dB(A)	103	103	103	103
	10.8	Тягово-сцепное устройство, тип DIN	dB(A)	Штифт	Штифт	Штифт	Штифт

▲ Верхняя кромка вил. 32 мм на решетку ограждения груза при ее наличии.  
 ▽ Добавьте 32 мм на опору для груза  
 ✕ Полностью подвесное кресло в нагруженном положении.  
 + Без решетки ограждения груза, добавьте (строки 4.34, 4.34.1 и 4.34.2) вычисляется, исходя из стандартного расчета VDI, как показано на рисунке. Британская ассоциация промышленного машиностроения (British Industrial Truck Association) рекомендует добавлять 100 мм к общему зазору (размер a) для запаса дополнительной рабочей зоны за погрузчиком.  
 \* при скорости 1.6 км/ч.  
 \*\* при скорости 4.8 км/ч. Значения преодолеваемого уклона даны для сравнения тяговой способности, но не гарантируют возможность эксплуатации машины на указанных наклонных поверхностях. Соблюдайте инструкции в руководстве по эксплуатации, касающиеся работы на наклонных поверхностях.  
 \*\*\* до 15 м (согласно VDI 2198, декабрь 2012 г.)



Yale	Yale	Yale	Yale	Yale		Производитель (сокращенное наименование)	1.1	Отличительный признак
<b>GLP 50VX6</b>			<b>GLP 55VX6</b>			Тип производителя	1.2	
Kubota 3.8L Techtronix 200, 2-ступенчатая	Kubota 3.8L Techtronix 200, 2-ступенчатая	Kubota 3.8L Techtronix 100, 1-ступенчатая	Kubota 3.8L Techtronix 200, 2-ступенчатая	Kubota 3.8L Techtronix 200, 2-ступенчатая		Модель двигателя, Модель трансмиссии		
Значение	Производительность	Значение	Значение	Производительность		Тип тормозной системы		
Premium, маслохлаждаемые	Premium, маслохлаждаемые	Premium, маслохлаждаемые	Premium, маслохлаждаемые	Premium, маслохлаждаемые		Модель		
СНГ	СНГ	СНГ	СНГ	СНГ		Тип привода: электрический (от батареи или сети), дизель, бензин, газ, эл. сеть	1.3	
Сидя	Сидя	Сидя	Сидя	Сидя		Тип управления: ручной, пешеходный, стоя, сидя, комплектовщик заказов	1.4	
5.0	5.0	5.5	5.5	5.5	Q (т)	Номинальная грузоподъемность/номинальная нагрузка	1.5	
600	600	600	600	600	c (мм)	Центр загрузки	1.6	
591	591	591	591	591	x (мм)	Расстояние от оси передних колес до спинок вилок	1.8	
608	608	608	608	608	x (мм)	Расстояние до груза, от центра ведущего моста до вилок	1.8.1	
2100	2100	2100	2100	2100	y (мм)	Колесная база	1.9	
7520	7520	7811	7811	7811	кг	Общая масса	2.1	
11041 / 1478	11041 / 1478	11754 / 1558	11754 / 1558	11754 / 1558	кг	Нагрузка на ось (с грузом), переднюю/заднюю	2.2	
3206 / 4314	3206 / 4314	3134 / 4677	3134 / 4677	3134 / 4677	кг	Нагрузка на ось (без груза), переднюю/заднюю	2.3	
SE	SE	SE	SE	SE		Тип шин: P = пневматические, V = бандажные, SE = суперэластик	3.1	
300 x 15	300 x 15	300 x 15	300 x 15	300 x 15		Размер шин, передние	3.2	
28 x 9-15	28 x 9-15	28 x 9-15	28 x 9-15	28 x 9-15		Размер шин, задние	3.3	
2x / 2	2x / 2	2x / 2	2x / 2	2x / 2		Количество колес, передние/задние (X = ведущие)	3.5	
1150	1150	1150	1150	1150	b <sub>10</sub> (мм)	Передняя колея колес	3.6	
1162	1162	1162	1162	1162	b <sub>11</sub> (мм)	Задняя колея колес	3.7	
6 / 10	6 / 10	6 / 10	6 / 10	6 / 10	α / β (°)	Угол наклона мачты/каретки вилок, вперед/назад	4.1	
2215	2215	2215	2215	2215	h <sub>1</sub> (мм)	Высота по мачте, сложенная мачта	4.2	
100	100	100	100	100	h <sub>2</sub> (мм)	Свободный ход ▲	4.3	
2740	2740	2740	2740	2740	h <sub>3</sub> (мм)	Высота подъема ▲	4.4	
3730	3730	3730	3730	3730	h <sub>4</sub> (мм)	Высота по мачте, разложенная мачта ✚	4.5	
2300	2300	2300	2300	2300	h <sub>6</sub> (мм)	Высота по защитному ограждению (кабине)	4.7	
1321	1321	1321	1321	1321	h <sub>7</sub> (мм)	Высота до сиденья/платформы оператора ✕	4.8	
429	429	429	429	429	h <sub>10</sub> (мм)	Высота буксировочного крюка	4.12	
4500	4500	4541	4541	4541	l <sub>1</sub> (мм)	Габаритная длина	4.19	
3300	3300	3341	3341	3341	l <sub>2</sub> (мм)	Длина до спинок вилок	4.20	
3317	3317	3358	3358	3358	l <sub>2</sub> (мм)	Общая длина	4.20.1	
1450 / 1575 / 1875	1450 / 1575 / 1875	1450 / 1575 / 1875	1450 / 1575 / 1875	1450 / 1575 / 1875	b <sub>1</sub> (мм)	Габаритная ширина □	4.21	
60 / 150 / 1200	60 / 150 / 1200	60 / 150 / 1200	60 / 150 / 1200	60 / 150 / 1200	s/e/l (мм)	Размеры вилок ISO 2331 (длина x ширина x толщина)	4.22	
IVA	IVA	IVA	IVA	IVA		Каретка ISO 2328, класс/тип А, В	4.23	
1219	1219	1219	1219	1219	b <sub>3</sub> (мм)	Ширина каретки вилок ✚	4.24	
1372	1372	1372	1372	1372	b <sub>3</sub> (мм)	Габариты вилок ISO 2331 ✚	4.24.1	
194	194	194	194	194	m <sub>1</sub> (мм)	Дорожный просвет под мачтой (с грузом)	4.31	
237	237	237	237	237	m <sub>2</sub> (мм)	Дорожный просвет посреди колесной базы	4.32	
1200 x 1000	1200 x 1000	1200 x 1000	1200 x 1000	1200 x 1000	b <sub>12</sub> x l <sub>6</sub> (мм)	Размер груза b <sub>12</sub> x l <sub>6</sub> в поперечном направлении	4.33	
4668	4668	4706	4706	4706	A <sub>st</sub> (мм)	Ширина рабочего коридора, заданные размеры груза ○	4.34	
4868	4868	4906	4906	4906	A <sub>st</sub> (мм)	Ширина рабочего коридора для паллет 1000x1200, в ширину ○	4.34.1	
4868	4868	4906	4906	4906	A <sub>st</sub> (мм)	Ширина рабочего коридора для паллет 800x1200, вдоль ○	4.34.2	
2877	2877	2915	2915	2915	W <sub>a</sub> (мм)	Внешний радиус разворота	4.35	
800	800	800	800	800	b <sub>13</sub> (мм)	Внутренний радиус разворота	4.36	
2469	2469	2490	2490	2490	(мм)	Угол рабочего коридора 90° (для паллет шириной 1200 и длиной 1000 мм)	4.41	
844	844	844	844	844	(мм)	Высота ступеньки (с земли на пол погрузчика)	4.42	
484	484	484	484	484	(мм)	Высота ступеньки (между промежуточными ступеньками и землей)	4.43	
23.2 / 23.9	23.2 / 23.9	18.6 / 19.2	23.0 / 23.9	23.0 / 23.9	км/ч	Скорость движения, с грузом/без груза	5.1	
18.7 / 19.2	18.7 / 19.2	18.6 / 19.2	18.6 / 19.2	18.6 / 19.2	км/ч	Скорость движения, с грузом/без груза, в обратном направлении	5.1.1	
0.45 / 0.46	0.45 / 0.46	0.45 / 0.46	0.45 / 0.46	0.45 / 0.46	м/с	Скорость подъема, с грузом/без груза	5.2	
0.51 / 0.42	0.51 / 0.42	0.51 / 0.42	0.51 / 0.42	0.51 / 0.42	м/с	Скорость опускания, с грузом/без груза	5.3	
35348 / 18399	35348 / 18399	29419 / 17976	35192 / 17976	35192 / 17976	N	Тяговое усилие, с грузом/без груза *	5.5	
30.6 / 26.5	30.6 / 26.5	23.5 / 24.8	28.5 / 24.8	28.5 / 24.8	N	Преодолеваемый наклон, с грузом/без груза **	5.7	
5.3 / 4.5	5.3 / 4.5	5.4 / 4.4	5.5 / 4.5	5.5 / 4.5	%	Время разгона, с грузом/без груза ***	5.9	
Гидравлические	Гидравлические	Гидравлические	Гидравлические	Гидравлические	s	Рабочая тормозная система	5.10	
5.1	5.1	5.2	5.3	5.3	л/ч или кг/ч	Потребление топлива в соответствии с циклом VDI	7.5	
Гидродинамический	Гидродинамический	Гидродинамический	Гидродинамический	Гидродинамический		Тип тягового привода	8.1	
155	155	155	155	155	бар	Рабочее давление гидросистемы для навесного оборудования	10.1	
83.3	83.3	83.3	83.3	83.3	л/мин	Объем масла для навесного оборудования ◊	10.2	
67.8	67.8	67.8	67.8	67.8	литры	Емкость бак масла гидравлики	10.3	
38.6	38.6	38.6	38.6	38.6	литры	Емкость топливного бака	10.4	
79	79	79	79	79	дБ(А)	Уровень шумового воздействия на оператора ⇔ ★	10.7	
99	99	99	99	99	дБ(А)	Уровень шума в течение рабочего цикла ◆	10.7.1	
103	103	103	103	103	дБ(А)	Гарантированный уровень шума согл. 2000/14/EC	10.7.2	
Штифт	Штифт	Штифт	Штифт	Штифт		Тягово-сцепное устройство, тип DIN	10.8	

◊ Переменная.  
 \* С кабиной и без кабины.  
 ★ Значение Lраз, измерено в соответствии с циклами испытаний и на основании значений веса, приведенных в EN12053.  
 ◆ Технические характеристики погрузчика на основе следующих данных: 2-секционная Мачта с ограниченными свободным ходом 3050 мм (GLP40 VX5-GLP40 VX6)/2800 мм (GLP45S VX5 - GLP55 VX) до верхней части вилочного подврата со стандартной кареткой, Вилы 1000 мм (GLP40 VX5)/1200 мм (GLP40 VX6 - GLP55 VX) с электрогидравлической системой.  
 Все значения являются номинальными, возможны их отклонения в пределах допусков. Для получения дополнительной информации обращайтесь к производителю. Компания Yale оставляет за собой право вносить изменения в конструкцию своей продукции без предварительного уведомления. Представленные на иллюстрациях ричтраки могут быть оснащены дополнительным оборудованием. Значения могут изменяться в зависимости от комплектации.

# серия VX

Модели: GLP 40VX5, 40VX6, 45SVX5, 45VX6, 50VX, 55VX

## Серия Yale Veracitor VX

Данная серия автопогрузчиков выпускается в двух комплектациях:-

**Value** - безупречная производительность, минимальная стоимость эксплуатации в час.

**Productivity** - максимальная производительность с современными опциями.

### Двигатели на СНГ

Yale Veracitor VX, оснащаются новым двигателем Kubota WG3800 на СНГ с искровым зажиганием мощностью 64 кВт при 2200 об/мин или 54 кВт при 1800 об/мин, с камерой сгорания, топливной системой и системой зажигания, предназначенной для работы на СНГ. Двигатель, работающий на СНГ, представляет собой вариант дизельного двигателя, и многие его эксплуатационные характеристики схожи с характеристиками дизельного двигателя, что делает данную модель идеальной для использования в вилочных погрузчиках (высокие уровни крутящего момента при низких оборотах, низкая максимальная номинальная скорость, низкий уровень шума и прочная конструкция, рассчитанная на тяжелые условия работы).

**Соответствие требованиям нормативов этапа V:** для соблюдения этих требований все погрузчики должны быть оснащены каталитическим преобразователем, чтобы очищать выхлопные газы и соответствовать установленным законом нормам.

Переход на двигатели, соответствующие требованиям нормативов этапа V, не повлияет на рабочие характеристики и производительность погрузчиков, а их ускорение и скорость подъема/опускания груза останутся неизменными.

### Гидравлическая система измерения нагрузки (LSH)

Электрогидравлические органы управления AssuTouch (LSH)\* обеспечивают повышенную эффективность. Двигатель передает мощность насосам переменного объема (VDP), только когда это необходимо.

В LSH предусмотрен режим ECO-eLo (эффективность топлива), когда

погрузчик работает в экономном диапазоне мощности. Более высокая скорость работы и высокая продуктивность доступны в режиме HiP (высокая производительность).

*(Гидравлическая система измерения нагрузки устанавливается на погрузчики с мини-рычагами AssuTouch, а функция ECO-eLo устанавливается на погрузчики только с трансмиссиями Techtronix.)*

### Трансмиссия

Два типа трансмиссии в сочетании с несколькими конфигурациями двигателя для широкого круга применений. Одна педаль позволяет управлять как толчковым перемещением, так и торможением.

**Коробка Techtronix 100** имеет функцию толчкового хода и систему автоматического уменьшения скорости (ADS), которая работает благодаря управляемому приведению в действие пакетов муфт для замедления погрузчика без необходимости выжимания тормозной педали. Система управляемого реверсирования мощности (CPR) уменьшает вращение шин благодаря точному регулированию частоты вращения коленчатого вала двигателя на полной мощности обратного хода, а система контроля отката на наклонной поверхности (CRB) ограничивает откат на склонах до 75 мм в секунду.

**Трансмиссия Techtronix 200** обладает всеми функциями трансмиссии Techtronix 100, а также функцией двухскоростного автоматического переключения (2 скорости переднего хода, 1 скорость заднего хода).

Трансмиссии Techtronix могут поставляться с гидравлической системой автоматического регулирования скорости, которая автоматически повышает скорость двигателя при активации системы гидравлики; таким образом, устраняется необходимость использования точного перемещения при подъеме грузов.

### Система охлаждения

В системе охлаждения используется вентилятор толкательного типа, водяной насос, а также высокопроизводительный радиатор с горизонтальным расположением трубок, которые обеспечивают быстрый отвод тепла.

### Ведущая ось

Может использоваться в тяжелых



условиях эксплуатации и поглощать ударные нагрузки при повышенной сопротивляемости к крутящему усилию. Узел изолируется от трансмиссии высокопрочным резиновым амортизатором.

### Тормоза

Ось со стандартным маслonaполненным тормозом представляет собой автономное устройство с собственным источником подачи масла, при этом ось с улучшенным маслonaполненным тормозом дополнительно питается маслом через комбинированный охладитель. Подача масла на ось с маслonaполненным тормозом Premium должна осуществляться при выполнении множества операций перемещения или в том случае, если тормоза используются постоянно. Мост со стандартными маслоохлаждаемыми тормозами не устанавливается на модели с длинной колесной базой.

### Рулевое управление с гидроусилением

Рулевое управление с гидроусилением обеспечивает управление с обратной связью и устраняет необходимость использования механических соединений, что снижает уровень ударных нагрузок от неровностей поверхности и облегчает техобслуживание. Рулевое колесо диаметром 30 см с текстурированной поверхностью и рукояткой для вращения имеет всего лишь четыре





одновременно обеспечивая превосходные ходовые качества на неровной поверхности.

#### **Кабина оператора**

Все погрузчики оснащаются подлокотником с мини-рычагом с фасонной поверхностью и - в дополнение к гидравлическим функциям - имеют звуковой сигнал и кнопку реверсивного переключения направления движения, что обеспечивает постоянный легкий доступ ко всем основным функциям погрузчика. Новое кресло на пневмоподушке в комбинации с изолированным силовым агрегатом обеспечивают лучшие в классе уровни вибрационной нагрузки на все тело в 0,6 м/с<sup>2</sup>, что гарантирует комфорт оператора в течение всей смены и минимальное воздействие на него вибрации. Машины оснащаются стандартным педальным блоком автомобильного типа с большой одиночной pedalью толчкового перемещения/гормоза.

Полный ассортимент кабин, в том числе, с обогревом и системой кондиционирования воздуха.

#### **Система управления автопогрузчиком Intellix (VSM)**

Позволяет контролировать в полном объеме функции и системы погрузчика и управлять ими. Электропроводка CANbus, герметичные коннекторы и датчики с гальваномагнитным эффектом упрощают связь с системами машины.

#### **Гидравлическая система**

Включает шестереночный насос в чугунном литом корпусе. Защита от перегрузок главным предохранительным клапаном для контура подъема и вспомогательным предохранительным клапаном для контуров наклона и вспомогательных функций. Масло проходит двойную фильтрацию, а гидравлический бак встроен в раму. Мини-рычаги AssiTouch оснащены клапаном аварийного опускания, чтобы опустить груз в случае отключения электропитания.



оборота от упора до упора. Расположенный в центре рулевой цилиндр установлен между ограничителями оси с управляемыми колесами для его защиты.

#### **Ось с управляемыми колесами**

Изготовленная из литой стали ось с управляемыми колесами устанавливается на раму с резиновым

амортизатором для снижения износа и вибрации.

#### **Система непрерывного обеспечения устойчивости (CSE)**

Система непрерывного обеспечения устойчивости (CSE) улучшает боковую устойчивость погрузчика посредством уменьшения артикуляции оси с управляемыми колесами,

# серия VX

Модели: GLP 40VX5, 40VX6, 45SVX5, 45VX6, 50VX, 55VX

**Yale**<sup>®</sup>  
People. Products. Productivity.<sup>™</sup>


**Yale Europe Materials Handling**  
Centennial House, Frimley Business Park,  
Frimley, Surrey GU16 7SG  
Великобритания

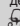
Телефон: +44 (0) 1276 538500  
Факс: +44 (0) 1276 538559

[www.yale.com](http://www.yale.com)

№ документа 220990338 Ред.02 Все права защищены.

Напечатано в Нидерланды (1219HG) RU. HYSTER-YALE UK LIMITED Yale Europe Materials Handling. **Безопасность.** Погрузчик соответствует действующим требованиям ЕС. Изменение спецификации возможно без предварительного уведомления.

Yale, VERACITOR и  являются зарегистрированными торговыми марками. PEOPLE, PRODUCTS, PRODUCTIVITY, PREMIER, Hi-Vis и CSS являются торговыми марками, действующими в Соединенных Штатах Америки и в некоторых других юрисдикциях. MATERIALS HANDLING CENTRAL и MATERIAL HANDLING CENTRAL являются знаками обслуживания, действующими в Соединенных Штатах Америки и в некоторых других юрисдикциях.

 охраняется законом об авторских правах. © Yale Europe Materials Handling 2019. Все права защищены. Погрузчик на иллюстрации изображен с дополнительным оборудованием. Страна регистрации: Англия и Уэльс. Регистрационный номер компании: 02636775

