

MS15UX

1 500 кг

Сопровождаемый штабелер



Производительность

- Передовая система управления переменным током
- Система рекуперативного торможения
- Кнопка экстренного реверсивного переключения направления движения
- Аварийный выключатель питания
- Переключатель малого хода.

Надежность

- Многофункциональный дисплей с индикатором уровня заряда аккумулятора и кодами ошибок.

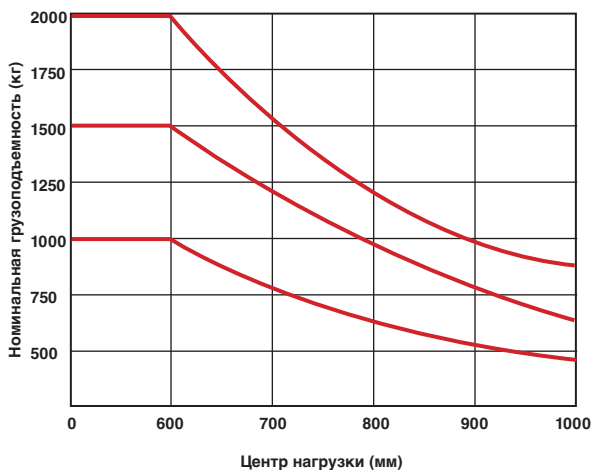
Удобство эксплуатации

- Технология с шиной CAN позволяет уменьшить количество проводов и тем самым повысить надежность.
- Боковое извлечение аккумулятора с помощью роликовой системы.

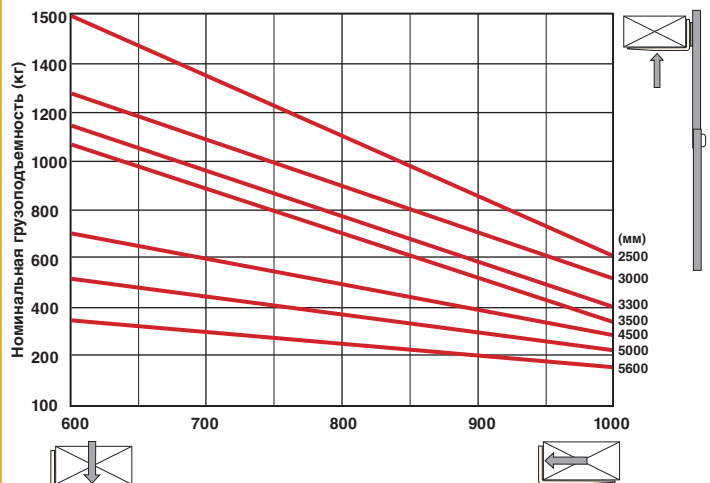
VDI 2198 - общие технические характеристики

Отличительный признак	1.1	Производитель (сокращенное наименование)		Yale
	1.2	Тип производителя		MS15UX
	1.3	Тип привода: электрический (от батареи или сети), дизель, бензин, газ		Электрический (батарей)
	1.4	Тип управления: ручной, пешеходный, стоя, сидя, комплектовщик заказов		Пешеходный
	1.5	Номинальная грузоподъемность/номинальная нагрузка	Q (кг)	1500
	1.6	Центр загрузки	c (мм)	600
	1.8	Расстояние от оси передних колес до спинок вилок	x (мм)	697
	1.9	Колесная база	y (мм)	1383
	Масса	2.1	Общая масса (с аккумулятором)	кг
2.2		Нагрузка на ось (с грузом), переднюю/заднюю	мм	1440 / 1280
2.3		Нагрузка на ось (без груза), переднюю/заднюю	мм	870 / 350
Шины / шасси	3.1	Тип шин: полиуретан, tophane, Vulkollan®, передние/задние		Полиуретан
	3.2	Размер шин, передние		Ф 250 × 70
	3.3	Размер шин, задние		Ф 80 × 84
	3.4	Дополнительные колеса (размеры)		Ф 150 × 60
	3.5	Количество колес, передние/задние (X = ведущие)		1X + 1/4
	3.6	Передняя колея колес	b ₁₀ (мм)	520
	3.7	Задняя колея колес	b ₁₁ (мм)	404 / 525
Размеры	4.2	Высота по мачте, сложенная мачта	h ₁ (мм)	1735 / 1985 / 2135 / 2235 / 2050 / 2210 / 2410
	4.3	Свободный ход (вариант 2500~3500мм)	h ₂ (мм)	-
	4.4	Высота подъема	h ₃ (мм)	2500 / 3000 / 3300 / 3500 / 4500 / 5000 / 5600
	4.5	Высота по мачте, разложенная мачта	h ₄ (мм)	2955 / 3455 / 3755 / 3955 / 5030 / 5510 / 6110
	4.19	Габаритная длина	l ₁ (мм)	1950
	4.20	Длина до спинок вилок	l ₂ (мм)	878
	4.21	Габаритная ширина	b ₁ / b ₁ (мм)	820
	4.22	Размеры вилок ISO 2331 (длина x ширина x толщина)	s/e/l (мм)	60 / 180 / 1070 (1150)
	4.25	Расстояние между вилами	b ₅ (мм)	570 / 695
	4.32	Дорожный просвет посреди колесной базы	m ₂ (мм)	31
	4.34.1	Ширина рабочего коридора для паллет 1000x1200, в ширину	Ast (мм)	2450
4.34.2	Ширина рабочего коридора для паллет 800x1200, вдоль	Ast (мм)	2420	
4.35	Внешний радиус разворота	W _a (мм)	1575	
Характеристики производительности	5.1	Скорость движения, с грузом/без груза	км/ч	5.8 / 6.0
	5.2	Скорость подъема, с грузом/без груза	км/ч	0.11 / 0.15
	5.3	Скорость опускания, с грузом/без груза	м/с	0.15 / 0.13
	5.7	Преодолеваемый наклон, с грузом/без груза	%	8 / 15
5.10	Рабочая тормозная система		Электромагнитное	
Электропитание	6.4	Рабочее напряжение батареи/номинал. емкость батареи K5	V / А·ч	24 / 240
	6.5	Вес батареи	кг	220
		Размеры батарейного отсека (длина / ширина / высота)	мм	625 / 254 / 500
10.7	Уровень шумового воздействия на оператора	дБ(А)	65	

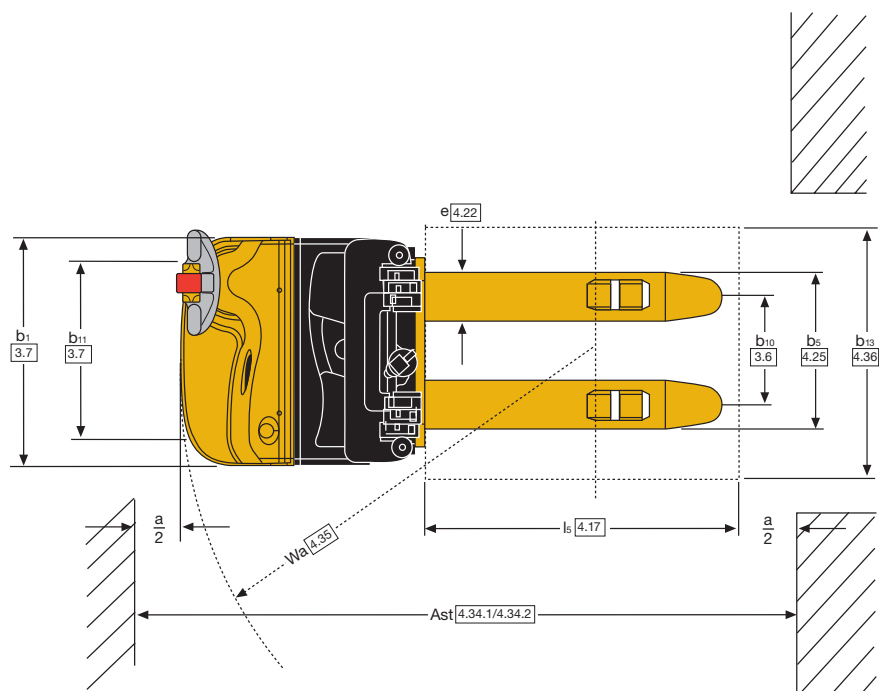
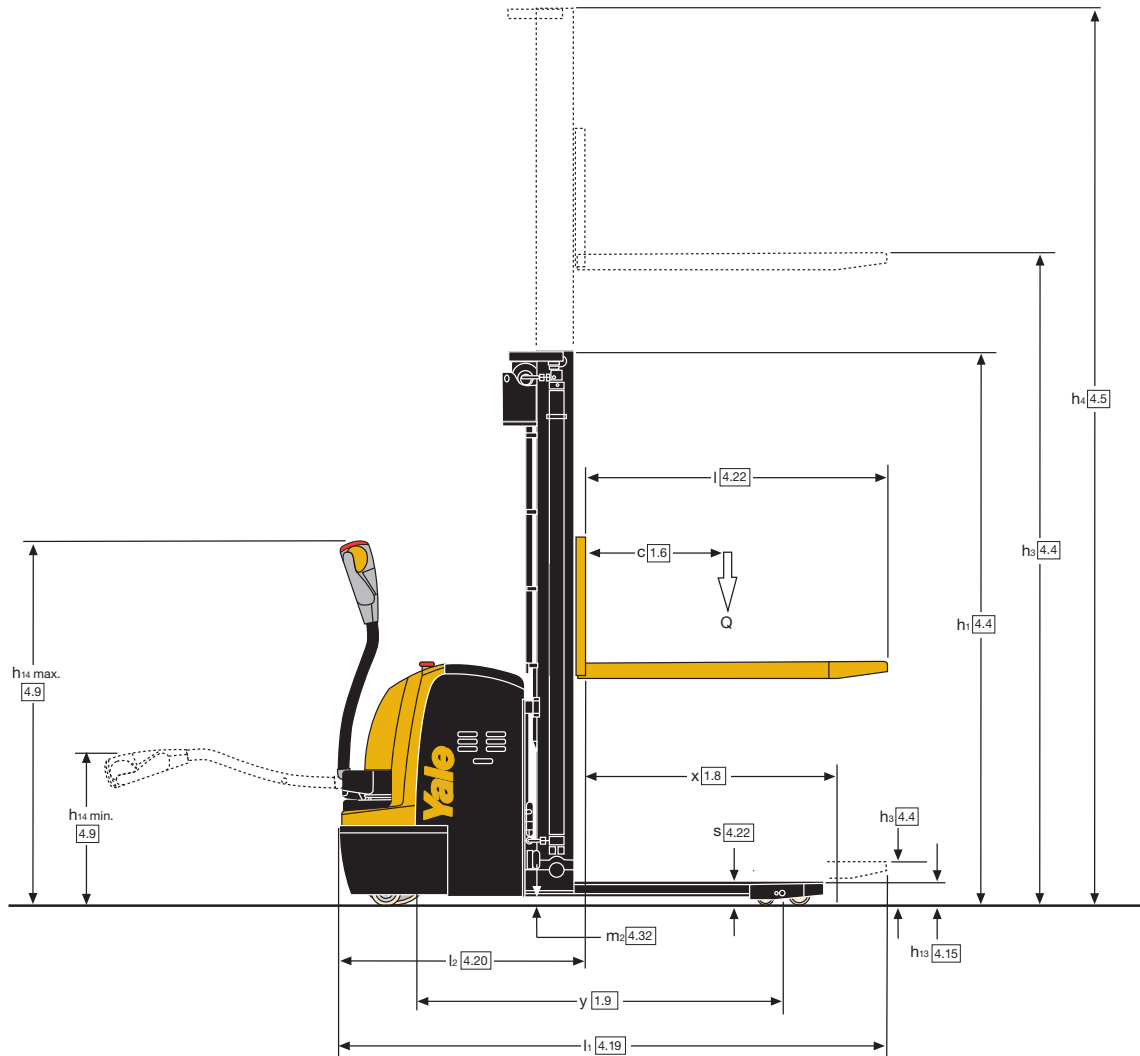
Центр нагрузки



Грузоподъемность



Размеры погрузчиков



MS15UX

Yale[®]
People. Products. Productivity.[™]

Yale Europe Materials Handling

Centennial House, Frimley Business Park,
Frimley, Surrey GU16 7SG
Великобритания


Телефон: +44 (0) 1276 538500


Факс: +44 (0) 1276 538559

www.yale.com

№ документа 220990877 Ред.01 Все права защищены.

Напечатано в Нидерланды (0420HG) RU. HYSTER-YALE UK LIMITED Yale Europe Materials Handling. Изменение спецификации возможно без предварительного уведомления.

Yale, VERACITOR и  являются зарегистрированными торговыми марками. PEOPLE, PRODUCTS, PRODUCTIVITY, PREMIER, Hi-Vis и CSS являются торговыми марками, действующими в Соединенных Штатах Америки и в некоторых других юрисдикциях. MATERIALS HANDLING CENTRAL и MATERIAL HANDLING CENTRAL являются знаками обслуживания, действующими в Соединенных Штатах Америки и в некоторых других юрисдикциях.

 охраняются законом об авторских правах. © Yale Europe Materials Handling 2020. Все права защищены. Погрузчик на иллюстрации изображен с дополнительным оборудованием. Страна регистрации: Англия и Уэльс. Регистрационный номер компании: 02636775

