

## HA15 IP



### ПРЕВОСХОДНАЯ МАНЕВРЕННОСТЬ В ОГРАНИЧЕННОМ РАБОЧЕМ ПРОСТРАНСТВЕ

- > Компактный, шириной 1,5м
- > Высота в сложенном состоянии - 2,1 м, может пройти через стандартный дверной проем
- > 130° (+ 65° / - 65°) Амплитуда движения верхней секции
- > Малый радиус поворота (3.9 м)

### ОПТИМАЛЬНАЯ ПРОИЗВОДИТЕЛЬНОСТЬ И КОМФОРТ

- > Горизонтальный вылет стрелы 8.65 м
- > Длинный рабочий цикл
- > Полное пропорциональное управление
- > Легкий в использовании

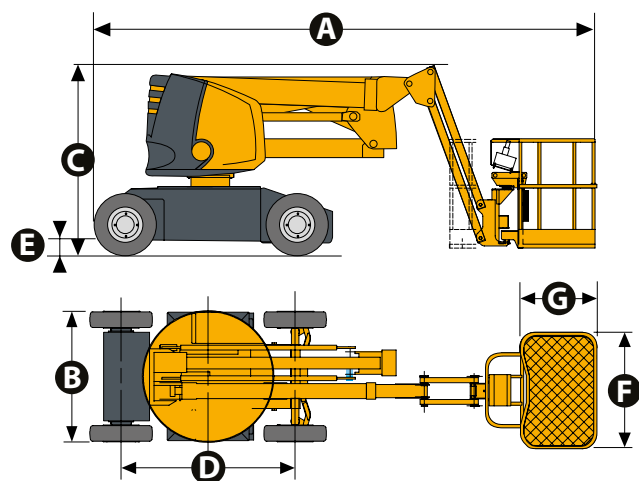
### СТАБИЛЬНОСТЬ, НАДЕЖНОСТЬ И ПРОСТОТА В ОБСЛУЖИВАНИИ



## ЭЛЕКТРИЧЕСКИЕ КОЛЕНЧАТЫЕ ПОДЪЕМНИКИ

### ТЕХНИЧЕСКИЕ ХАРАКТЕРИСТИКИ

	HA15 IP
Рабочая высота	14.87 m
Высота платформы	12.87 m
Горизонтальный вылет	8.65 m
Максимальная высота перегиба над препятствием	6.25 m
Грузоподъемность внутри помещения	230 kg (2 pers.)
Грузоподъемность снаружи помещения	230 kg (2 pers.)
<b>F</b> x <b>G</b> Размер платформы	1.15 x 0.8 m
<b>A</b> Длина	6.65 m
<b>B</b> Ширина	1.52 m
<b>C</b> Высота - в сложенном положении	2.1 m
Транспортная высота	3.02 m
Вращение рабочей платформы	180° (+ 90 / - 90)
Вращение опорно-поворотного устройства	355 °
<b>D</b> Колесная база	2 m
<b>E</b> Дорожный просвет	14 cm
Наклон	3 °
Скорость движения	0.7 - 4.5 km/h
Максимальная скорость ветра	45 km/h
Устойчивость	25 %
Радиус поворота - внешний	3.95 m
Не пачкающие поверхность шины	23 x 10 - 12
Источник питания	48 V - 345 Ah (C5)
Вес	7 230 kg



### СТАНДАРТНОЕ ОБОРУДОВАНИЕ

- > 2-х колесное движение и управление
- > Отпускание тормоза
- > Шины, не пачкающие поверхность
- > Сенсорный пульт управления
- > Функция фиксации опорно-поворотного устройства при транспортировке
- > Система защиты от превышения грузоподъемности, установленная на рабочей платформе
- > Автоматический указатель наклона со звуковой сигнализацией уклона в 3°
- > Сигнал
- > Счетчик моточасов
- > Система аварийного опускания рабочей платформы
- > Полутяговые батареи
- > 40 В - 50 А Источник питания
- > Индикатор степени заряженности тяговых моноблоков
- > Буксировочные и подъемные установки

### ДОПОЛНИТЕЛЬНЫЕ ОПЦИИ

- > Большая корзина (1.5 m x 0.8 m)
- > Подключение к платформе
- > Линии подачи воздуха к корпусу
- > Электрический пульт дистанционного отпускания тормоза
- > Биологически разлагаемое масло
- > Тяговые моноблоки емкостью 360Ач
- > Водонепроницаемые тяговые моноблоки
- > Центральная система долива дистиллированной воды в тяговые моноблоки
- > Проблесковый маячок
- > Сигнал движения

