

# серия MX

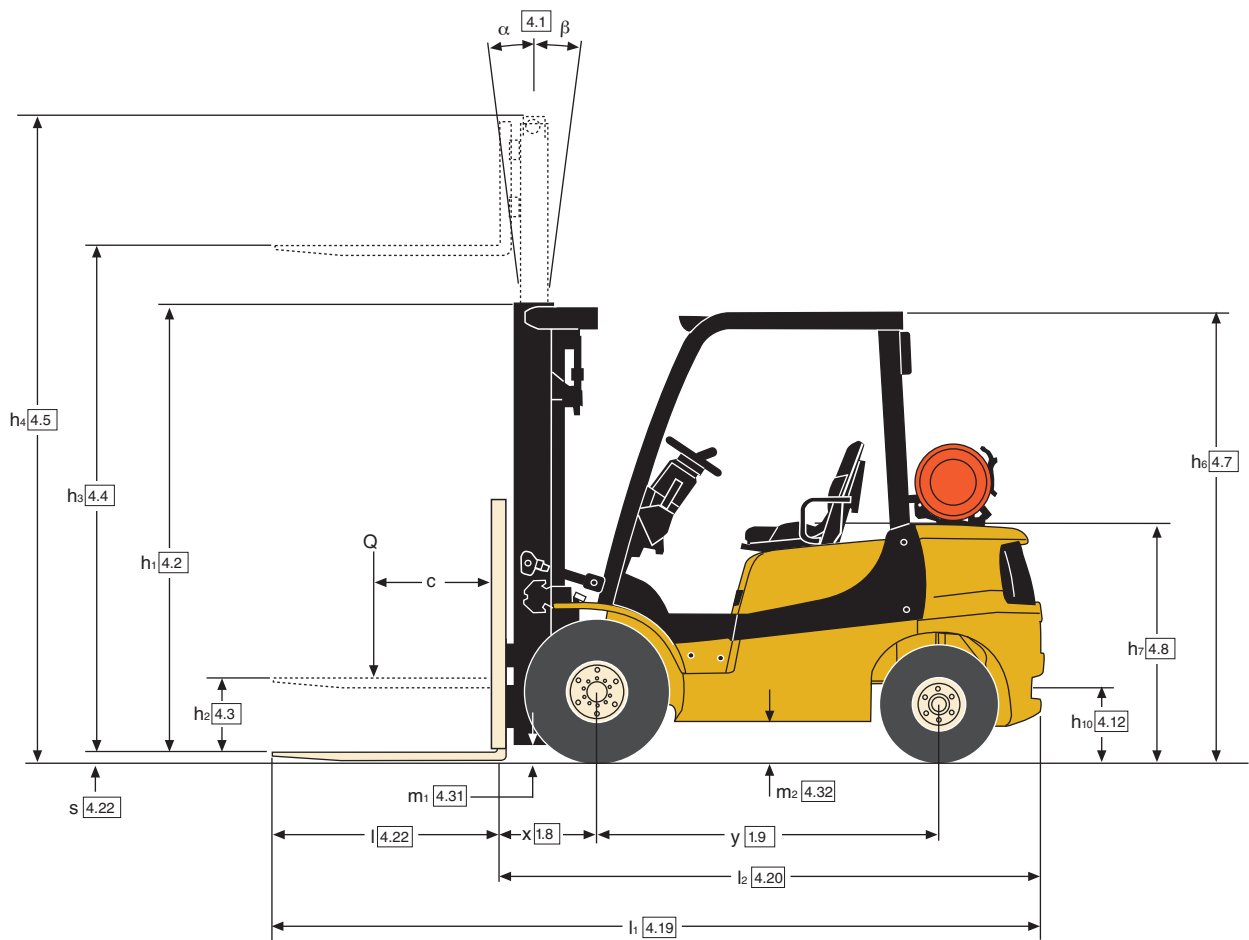
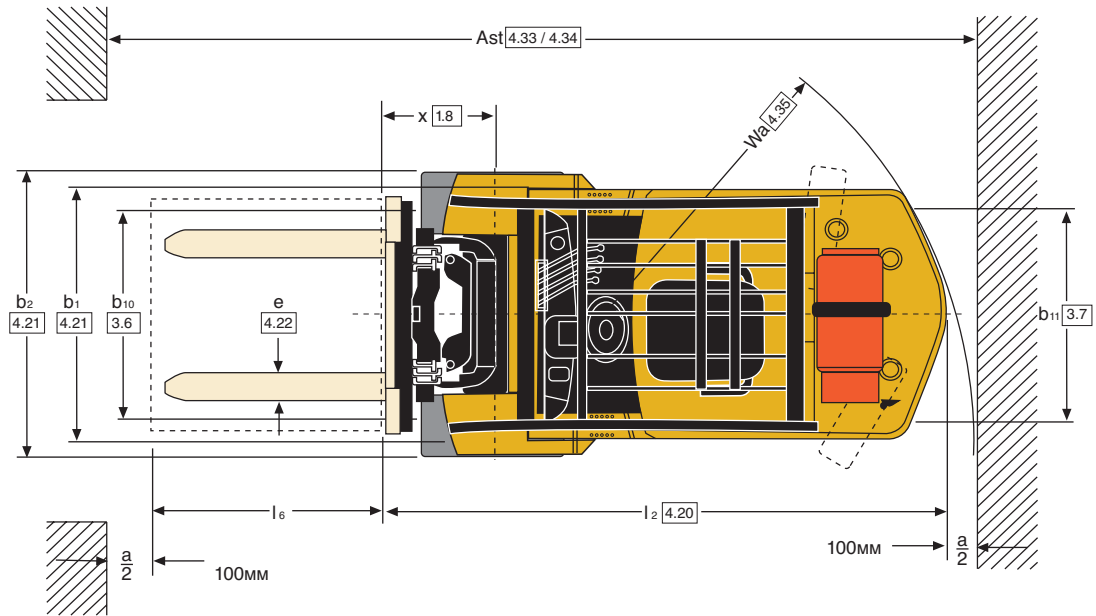
2000 кг / 2500 кг / 3000 кг

Вилочные погрузчики, работающие на дизельном топливе, СПГ или на двух видах топлива



- Электронная трансмиссия Powershift обеспечивает высокую скорость обработки грузов
- Проверенные временем компоненты обеспечивают исключительную надежность и высокую производительность
- Большой выбор разнообразных вариантов финансирования

## Размеры погрузчиков



**GDP/GLP 20MX характеристики грузоподъемных мачт и данные по грузоподъемности (кг) - шины «суперэластик»**

Модель							GDP/GLP 20MX					
Размер передних шин							7.00 x 12-12					
Общая ширина, передняя							1140мм					
Мачта	h <sub>1</sub> (мм)	h <sub>2+s</sub> (мм)	h <sub>3+s</sub> (мм)	h <sub>4</sub> (мм)	Наклон		Вилы			ISS & FP		
							Центр тяжести груза (кг)			Центр тяжести груза (кг)		
					вп.	наз.	500	600	700	500	600	700
2-х секционная (LFL)	2170	140	3290	4515	6	6	2000	1840	1680	1940	1760	1610
	2420	140	3790	5015	6	6	2000	1830	1670	1930	1750	1610
	2770	140	4330	5555	6	6	2000	1820	1660	1910	1740	1590
	3020	140	4830	6055	6	6	1900	1720	1570	1810	1650	1510
3-х секционная (FFL)	2020	1380	4350	5570	6	6	2000	1820	1660	1910	1730	1590
	2170	1580	4950	6170	6	6	1880	1700	1560	1790	1620	1490
	2420	1830	5550	6770	6	6	1730	1570	1440	1650	1500	1380
	2620	2030	6000	7220	6	6	1510	1470	1340	1510	1400	1280

**GDP/GLP 25MX характеристики грузоподъемных мачт и данные по грузоподъемности (кг) - шины «суперэластик»**

Модель							GDP/GLP 25MX					
Размер передних шин							7.00 x 12-12					
Общая ширина, передняя							1140мм					
Мачта	h <sub>1</sub> (мм)	h <sub>2+s</sub> (мм)	h <sub>3+s</sub> (мм)	h <sub>4</sub> (мм)	Наклон		Вилы			ISS & FP		
							Центр тяжести груза (кг)			Центр тяжести груза (кг)		
					вп.	наз.	500	600	700	500	600	700
2-х секционная (LFL)	2170	140	3290	4515	6	6	2490	2290	2100	2420	2200	2020
	2420	140	3790	5015	6	6	2490	2280	2090	2410	2190	2010
	2770	140	4330	5555	6	6	2490	2270	2080	2400	2180	2000
	3020	140	4830	6055	6	6	2390	2160	1980	2280	2080	1900
3-х секционная (FFL)	2020	1380	4350	5570	6	6	2490	2270	2080	2390	2170	1990
	2170	1580	4950	6170	6	6	2360	2140	1960	2260	2050	1880
	2420	1830	5550	6770	6	6	1800	1800	1800	1800	1800	1750
	2620	2030	6000	7220	6	6	1450	1450	1450	1450	1450	1450

**GDP/GLP 30MX характеристики грузоподъемных мачт и данные по грузоподъемности (кг) - шины «суперэластик»**

Модель							GDP/GLP 30MX					
Размер передних шин							28 x 9-15					
Общая ширина, передняя							1206мм					
Мачта	h <sub>1</sub> (мм)	h <sub>2+s</sub> (мм)	h <sub>3+s</sub> (мм)	h <sub>4</sub> (мм)	Наклон		Вилы			ISS & FP		
							Центр тяжести груза (кг)			Центр тяжести груза (кг)		
					вп.	наз.	500	600	700	500	600	700
2-х секционная (LFL)	2195	150	3105	3105	6	6	2940	2760	2520	2900	2640	2420
	2445	150	3605	3605	6	6	2940	2750	2510	2890	2630	2410
	2795	150	4105	4105	6	6	2940	2730	2500	2860	2610	2390
	3045	150	4605	4605	6	6	2840	2620	2400	2750	2510	2300
3-х секционная (FFL)	2045	1315	4015	4015	6	6	2940	2730	2500	2860	2600	2390
	2195	1515	4615	4615	6	6	2820	2610	2380	2730	2490	2280
	2345	1665	4915	4915	6	6	2760	2540	2320	2660	2420	2220
	2445	1765	5215	5215	6	6	2690	2460	2260	2580	2350	2160
	2695	2015	5815	5815	6	6	2180	2180	2110	2180	2180	2020

Все значения являются номинальными, возможны их отклонения в пределах допусков. Для получения дополнительной информации обращайтесь к производителю.

Компания Yale оставляет за собой право вносить изменения в конструкцию своей продукции без предварительного уведомления. Представленные на иллюстрациях погрузчики могут быть оснащены дополнительным оборудованием.

Значения могут изменяться в альтернативных конфигурациях.

## Спецификации двигателя

### Дизельный двигатель

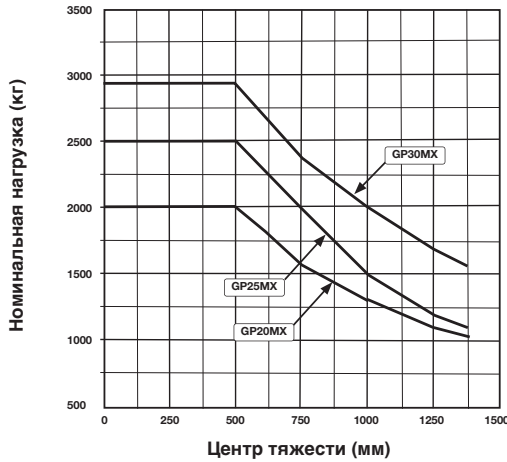
<b>Двигатель</b>	Yanmar 4TNE92
4 цилиндра	Накладной клапан
Рабочий объем	2.6 литр
Мощность	33 кВт при 2,350 мин.-1
Крутящий момент	143 Нм при 1,600 мин.-1
Фильтрация воздуха	Накладной клапан
Система форкамерного впрыска топлива (IDI)	

<b>СПГ Двигатель</b>
4 цилиндра
Рабочий объем
Мощность
Крутящий момент
Фильтрация воздуха

<b>PSI</b>
Накладной клапан
2.4 литр
46 кВт при 2,700 мин.-1
168 Нм при 1,600 мин.-1
Накладной клапан

**Соответствие требованиям нормативов этапа V (Только LPG)** : для соблюдения этих требований все погрузчики должны быть оснащены каталитическим преобразователем, чтобы очищать выхлопные газы и соответствовать установленным законом нормам. Переход на двигатели, соответствующие требованиям нормативов этапа V, не повлияет на рабочие характеристики и производительность погрузчиков, а их ускорение и скорость подъема/опускания груза останутся неизменными.

### Номинальная Нагрузка против Центра Тяжести Груза – Стандартная Каретка



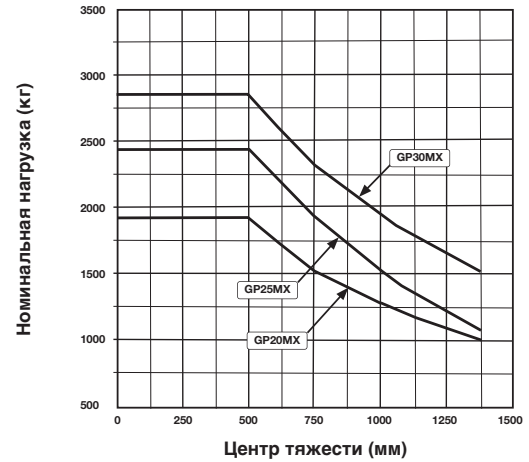
**ТК конфигурация погрузчика:** Мачта 2-х секционная (LFL) (4330мм Максимальная высота вил для GDP20-25MX и 4105мм Максимальная высота вил для GDP30MX). 1067 мм с решеткой ограждения груза.

**Базовая модель погрузчика:** СПГ и Односкоростная Стандартная Трансмиссия и Защитная Решетка.

Номинальные значения получены путем расчетов на основании приведенных ниже значений длины вил:

Все модели	Центр тяжести груза (мм)	Длина вилочного подхвата (мм)
	от 500 до 775	2 x Центр тяжести груза
	над 775 до 1067	1525
	над 1067	1825

### Номинальная Нагрузка против Центра Тяжести Груза – ISS Каретка



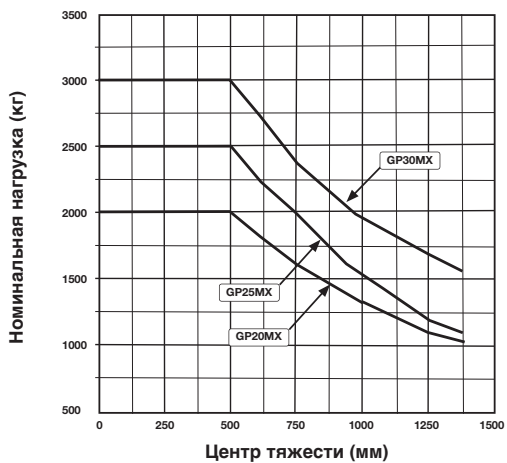
**ТК конфигурация погрузчика:** Мачта 2-х секционная (LFL) (4330мм Максимальная высота вил для GDP20-25MX и 4105мм Максимальная высота вил для GDP30MX). 1067 мм с решеткой ограждения груза.

**Базовая модель погрузчика:** СПГ и Односкоростная Стандартная Трансмиссия и Защитная Решетка.

Номинальные значения получены путем расчетов на основании приведенных ниже значений длины вил:

Все модели	Центр тяжести груза (мм)	Длина вилочного подхвата (мм)
	от 500 до 775	2 x Центр тяжести груза
	над 775 до 1067	1525
	над 1067	1825

### Номинальная Нагрузка против Центра Тяжести Груза – Стандартная Каретка



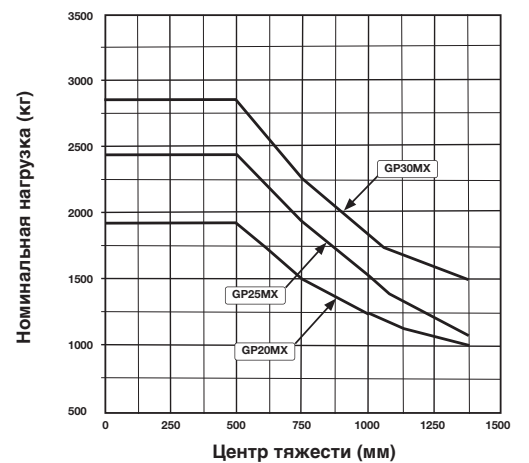
**Конфигурация погрузчика:** 3-секционная грузоподъемная мачта с полным свободным ходом при HNHL (Максимальная высота вил, 4015 мм) Стандартная каретка 1067 мм с решеткой ограждения груза.

**Базовая модель погрузчика:** СПГ и Односкоростная Стандартная Трансмиссия и Защитная Решетка.

Номинальные значения получены путем расчетов на основании приведенных ниже значений длины вил:

Все модели	Центр тяжести груза (мм)	Длина вилочного подхвата (мм)
	от 500 до 775	2 x Центр тяжести груза
	От 775 до 1067	1525
	Более 1067	1825

### Номинальная Нагрузка против Центра Тяжести Груза – ISS Каретка



**Конфигурация погрузчика:** 3-секционная грузоподъемная мачта с полным свободным ходом при HNHL (Максимальная высота вил, 4015 мм) Стандартная каретка 1067 мм с решеткой ограждения груза.

**Базовая модель погрузчика:** СПГ и Односкоростная Стандартная Трансмиссия и Защитная Решетка.

Номинальные значения получены путем расчетов на основании приведенных ниже значений длины вил:

Все модели	Центр тяжести груза (мм)	Длина вилочного подхвата (мм)
	от 500 до 775	2 x Центр тяжести груза
	От 775 до 1067	1525
	Более 1067	1825

## MX20, MX25, MX30 - стандартные и дополнительные комплектации

Стандарт	Опция
<b>Навесное оборудование</b> 2-секционная грузоподъемная мачта с ограниченным свободным ходом High Vis™ с максимальной высотой вилочного подхвата 3290мм (GP20-25MX) / 3105мм (GP30MX) Каретка с крюком, с решеткой ограждения груза (LBR) высотой 1219 мм Вилы длиной 1000 мм	<b>Навесное оборудование</b> 2-секционные грузоподъемные мачты с ограниченным свободным ходом High Vis™ с максимальной высотой подъема до 4830 мм 2-секционные грузоподъемные мачты с ограниченным свободным ходом High Vis™ с максимальной высотой подъема до 4605 мм 3-секционные грузоподъемные мачты с ограниченным свободным ходом High Vis™ с максимальной высотой подъема до 6000 мм Встроенная каретка с боковым смещением (ISS) Допустимая длина вил от 1000 мм до 1200 мм
<b>Двигатель / силовая передача / тормоза</b> PSI 2.4L СПГ Двигатель для GLP20-30MX Yanmar 2.6L и 3.3L Дизельный двигатель для GDP20-30MX Автоматическая трансмиссия с: <ul style="list-style-type: none"> <li>• Механической системой точного перемещения</li> <li>• Функцией запуска с нейтралю</li> </ul> Рычаг выбора направления движения Саморегулирующиеся барабанные тормоза Шины "суперэластик"	<b>Двигатель / силовая передача / тормоза</b> Усиленные диски муфты сцепления Реверсивное переключение направления движения (FDC) Усиленные барабанные тормоза Не оставляющие следов при движении шины "суперэластик" (разъемный обод) Шины "суперэластик" класса Premium (цельный обод). Пневматические шины радиального типа (цельный обод). Примечание: На погрузчике грузоподъемностью 2,0 - 2,5 тонны можно установить шины 28 x 9 x 15
<b>Органы управления и приборы</b> Комбинированная педаль тормоза/толчковой подачи Выполняющие 2 функции Гидравлическая устройства, устанавливаемые на капоте ЖК-панель с: <ul style="list-style-type: none"> <li>• счетчиком моточасов</li> <li>• индикатором застегнутого ремня безопасности</li> <li>• датчиком уровня топлива с зуммером предупреждения о низком уровне топлива (только бензиновые и дизельные двигатели)</li> <li>• часы реального времени</li> </ul> Индикаторы необходимости проведения техобслуживания: <ul style="list-style-type: none"> <li>• Требуется обслуживание</li> <li>• Сообщение об ошибке</li> <li>• Температура охлаждающей жидкости с зуммером предупреждения о высокой температуре</li> <li>• Генератор переменного тока с зуммером</li> <li>• Индикатор температуры трансмиссионного масла с зуммером предупреждения</li> <li>• Индикатор давления моторного масла с зуммером предупреждения о низком давлении</li> <li>• Индикатор включения свечей предпускового подогрева (только дизельные двигатели)</li> <li>• Седиментометр с предупредительным зуммером (только дизельные двигатели)</li> </ul>	<b>Органы управления и приборы</b> Раздельные педали тормоза/толчковой подачи и педали тормоза, которые обеспечивают уверенную работу на крутых уклонах Выполняющие 3 функции Гидравлическая устройства, устанавливаемые на капоте, с блокировкой замка Выполняющие 4 функции Гидравлическая устройства, устанавливаемые на капоте, с блокировкой замка/без блокировки замка Спидометр с индикацией скорости и зуммером предупреждения
<b>Кресла</b> Регулируемое виниловое кресло	<b>Кресла</b> Полностью подвесное виниловое или тканевое кресло (Тканевые кресла устанавливаются в комплектациях с полностью укомплектованными кабинами)
<b>Кабина</b> Стандартная защитная крыша (ОНГ) с дождевым желобом и подставкой для чаши Стандартный уровень шума 80 дБ(А) при использовании бензинового двигателя / двигателя на СПГ Стандартный уровень шума 81 дБ(А) при использовании дизельного двигателя	<b>Кабина</b> Повышенная крыша для защиты оператора в модели без кабины предполагает наличие передней, верхней, задней панелей кабины и дверей из ПВХ. Повышенная крыша для защиты оператора в модели с кабиной, со стальными дверями. Кабины можно устанавливать на уже эксплуатируемом оборудовании.
<b>Экологические требования</b> 5 в воздухоочистителе циклонного типа (СПГ / газ) 6,5 в воздухоочистителе циклонного типа (дизельное топливо) Высоко расположенный воздухозаборник Горизонтально расположенная выхлопная труба Змеевиковый радиатор	<b>Экологические требования</b> Сдвоенный воздушный фильтр для двигателя на СПГ Сдвоенный воздушный фильтр для дизельных двигателей Вертикально расположенная выхлопная труба 2-контурный глушитель с каталитическим дожигателем Глушитель с искрогасителем Аккумуляторная батарея большой емкости
<b>Прочее</b> Гидравлическая блокировка открытого кресла (запрещает работу гидравлических устройств, когда оператор в кресле отсутствует) Электрический клаксон Резиновый напольный коврик Цельные крепежные шины Руководство пользователя Ремень безопасности оператора Рулевая колонка с бесступенчато регулируемым углом наклона Гарантия производителя 12 месяцев/2000 часов	<b>Прочее</b> 2 зеркала заднего вида Вращающийся проблесковый маяк Комплект фар из 2 галогеновых фар головного света 2 передних указателя поворота, а также комбинация задних световых сигналов (указатели поворота, заднего хода и торможения) и сигнал заднего хода Дополнительная передняя рабочая фара Задняя рабочая фара (включается переключателем или во время заднего хода)



## ИДА ТОПЛИВА

Yale	Yale	Yale		Производитель (сокращенное наименование)	1.1	Отличительный признак
<b>GLP 20MX</b>	<b>GLP 25MX</b>	<b>GLP 30MX</b>		Тип производителя	1.2	
PSI 2.4L	PSI 2.4L	PSI 2.4L		Модель двигателя		
Стандартная электронная 1-ступенчатая	Стандартная электронная 1-ступенчатая	Стандартная электронная 1-ступенчатая		Модель трансмиссии		
Барабанные тормоза	Барабанные тормоза	Барабанные тормоза		Тип тормозной системы		
СПГ	СПГ	СПГ		Тип привода: электрический (от батареи или сети), дизель, бензин, газ, эл. сеть	1.3	
Сидя	Сидя	Сидя		Тип управления: ручной, пешеходный, стоя, сидя, комплектовщик заказов	1.4	
2.0	2.5	3.0	Q (т)	Номинальная грузоподъемность/номинальная нагрузка	1.5	
500	500	500	c (мм)	Центр загрузки	1.6	
471	471	478	x (мм)	Расстояние от оси передних колес до спинок вилок	1.8	
1623	1623	1700	y (мм)	Колесная база	1.9	
3545	3880	4457	кг	Общая масса	2.1	
4853 / 692	5570 / 804	6409 / 996	кг	Нагрузка на ось (с грузом), переднюю/заднюю	2.2	
1656 / 1889	1583 / 2296	1759 / 2701	кг	Нагрузка на ось (без груза), переднюю/заднюю	2.3	
SE	SE	SE		Тип шин: P = пневматические, V = бандажные, SE = суперэластик	3.1	
7.00 x 12-12	7.00 x 12-12	28 x 9 - 15		Размер шин, передние	3.2	
6.00 x 9	6.00 x 9	6.50 x 10		Размер шин, задние	3.3	
2 x /2	2 x /2	2 x /2		Количество колес, передние/задние (X = ведущие)	3.5	
970	970	970	b <sub>10</sub> (мм)	Передняя колея колес	3.6	
993	993	993	b <sub>11</sub> (мм)	Задняя колея колес	3.7	
6 / 6	6 / 6	6 / 6	α / β (°)	Угол наклона мачты/каретки вилок, вперед/назад	4.1	
2170	2170	2195	h <sub>1</sub> (мм)	Высота по мачте, сложенная мачта	4.2	
140	140	150	h <sub>2</sub> (мм)	Свободный ход ▲	4.3	
3290	3290	3105	h <sub>3</sub> (мм)	Высота подъема ▲	4.4	
4515	4515	4335	h <sub>4</sub> (мм)	Высота по мачте, разложенная мачта +	4.5	
2228 / 2188 / 2128	2228 / 2188 / 2128	2250 / 2210 / 2150	h <sub>6</sub> (мм)	Высота по ограждению безопасности (Высокая/Средняя) ○	4.7	
2236 / 2196	2236 / 2196	2258 / 2218	h <sub>6</sub> (мм)	Высота по кабине (Высокая/Средняя) ○	4.7.1	
1129	1129	1149	h <sub>7</sub> (мм)	Высота до сиденья/платформы оператора ✕	4.8	
349	349	369	h <sub>10</sub> (мм)	Высота буксировочного крюка	4.12	
3528	3589	3696	l <sub>1</sub> (мм)	Габаритная длина	4.19	
2528	2589	2696	l <sub>2</sub> (мм)	Длина до спинок вилок	4.20	
1140	1140	1206	b <sub>1</sub> / b <sub>2</sub> (мм)	Габаритная ширина	4.21	
40 x 100 x 1000	40 x 100 x 1000	50 x 125 x 1000	s/e/l (мм)	Размеры вилок ISO 2331 (длина x ширина x толщина)	4.22	
IIA	IIA	IIIA		Каретка ISO 2328, класс/тип A, B	4.23	
1067	1067	1067	b <sub>3</sub> (мм)	Ширина каретки вилок ●	4.24	
80	80	100	m <sub>1</sub> (мм)	Дорожный просвет под мачтой (с грузом)	4.31	
190	190	210	m <sub>2</sub> (мм)	Дорожный просвет посреди колесной базы	4.32	
3849	3907	4002	A <sub>st</sub> (мм)	Ширина рабочего коридора для паллет 1000x1200, в ширину	4.34.1	
4049	4107	4202	A <sub>st</sub> (мм)	Ширина рабочего коридора для паллет 800x1200, вдоль	4.34.2	
2178	2236	2324	W <sub>a</sub> (мм)	Внешний радиус разворота	4.35	
629	629	618	b <sub>13</sub> (мм)	Внутренний радиус разворота	4.36	
415	415	435	(мм)	Высота ступеньки (между промежуточными ступеньками и землей)	4.43	
18.4 / 18.6	18.4 / 18.6	19.8 / 20.0	км/ч	Скорость движения, с грузом/без груза	5.1	
0.65 / 0.68	0.65 / 0.68	0.57 / 0.60	м/с	Скорость подъема, с грузом/без груза	5.2	
0.58 / 0.50	0.58 / 0.50	0.58 / 0.50	м/с	Скорость опускания, с грузом/без груза	5.3	
18.6 / 10.5	18.4 / 10.1	16.8 / 11.6	H	Тяговое усилие, с грузом/без груза	5.5	
23.9 / 30.2	20.2 / 26.5	16.2 / 26.1	%	Преодолеваемый наклон, с грузом/без груза *	5.7	
4.7 / 4.4	5.0 / 4.4	5.4 / 4.6	c	Время разгона, с грузом/без груза **	5.9	
Гидравлическая	Гидравлическая	Гидравлическая		Рабочая тормозная система	5.10	
PSI 2.4L	PSI 2.4L	PSI 2.4L		Производитель/модель двигателя	7.1	
46.0	46.0	46.0	kW	Мощность двигателя в соответствии с ISO 1585	7.2	
2700	2700	2700	мин.-1	Частота вращения	7.3	
4 / 2351	4 / 2351	4 / 2351	(-) см <sup>3</sup>	Число цилиндров/рабочий объем	7.4	
2.5	2.8	3.1	л/ч или кг/ч	Потребление топлива в соответствии с циклом VDI	7.5	
Автоматическое	Автоматическое	Автоматическое		Тип тягового привода	8.1	
0-155	0-155	0-155	бар	Рабочее давление гидросистемы для навесного оборудования	10.1	
60	60	60	л/мин.	Объем масла для навесного оборудования	10.2	
42	42	42	л	Емкость бак масла гидравлики	10.3	
-	-	-	л	Емкость топливного бака	10.4	
79	79	79	дБ(А)	Уровень шумового воздействия на оператора ★	10.7	
102	102	102	дБ(А)	Уровень шума в течение рабочего цикла	10.7.1	
Штифт	Штифт	Штифт		Тягово-цепное устройство, тип DIN	10.8	

# серия MPT

Модели: GDP/GLP 20MX, 25MX, 30MX

**Yale**<sup>®</sup>  
People. Products. Productivity.<sup>™</sup>

**HYSTER-YALE UK LIMITED** ведущая торговлю  
как **Yale Europe Materials Handling**  
Centennial House, Frimley Business Park,  
Frimley, Surrey GU16 7SG, Великобритания.

Телефон: +44 (0) 1276 538500



Факс: +44 (0) 1276 538559

[www.yale-forklifts.eu](http://www.yale-forklifts.eu)



№ документа 220990481 Ред.03 Все права защищены. Напечатано в Нидерланды (1019HG) RU.

**Безопасность.** Погрузчик соответствует действующим требованиям ЕС. Изменение спецификации возможно без предварительного уведомления.

Yale, VERACITOR и  являются зарегистрированными торговыми марками. PEOPLE, PRODUCTS, PRODUCTIVITY, PREMIER, Hi-Vis и CSS являются торговыми марками, действующими в Соединенных Штатах Америки и в некоторых других юрисдикциях. MATERIALS HANDLING CENTRAL и MATERIAL HANDLING CENTRAL являются знаками обслуживания, действующими в Соединенных Штатах Америки и в некоторых других юрисдикциях.  охраняется законом об авторских правах.

© Yale Europe Materials Handling 2019. Все права защищены. Погрузчик на иллюстрации изображен с дополнительным оборудованием. Страна регистрации: Англия и Уэльс.  
Регистрационный номер компании: 02636775