

## HT28 RTJ PRO



### ТЕХНИЧЕСКИЕ ХАРАКТЕРИСТИКИ И ПРОИЗВОДИТЕЛЬНОСТЬ

- > Лучший горизонтальный вылет в 23.85 м
- > Плавные и точные движения
- > Выдающиеся показатели повышенной проходимости
- > Двойная нагрузка 230 - 350 кг (опция)

### БЕЗОПАСНОСТЬ И КОМФОРТ

- > Haulotte Activ'Shield Bar 2.0
- > Haulotte Activ'Lighting System для безопасной загрузки/разгрузки в условиях низкой видимости
- > Непревзойденный комфорт и плавность на высоте благодаря уникальной системе регулирования движения стрелы
- > Укрепленная стрела

### ЭКОНОМИЧЕСКАЯ ЭФФЕКТИВНОСТЬ

- > Haulotte Activ'Screen (бортовая диагностика)
- > Haulotte Stop Emission System: система, автоматически включающая и выключающая двигатель
- > Модульная корзина, которую быстро и легко чинить
- > Легкий доступ ко всем компонентам



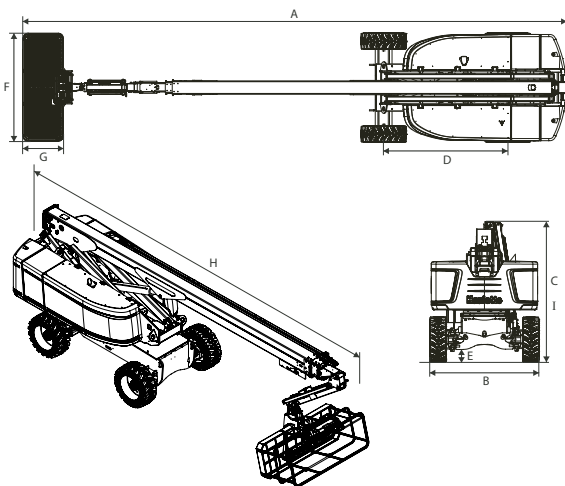
# HT28 RTJ PRO

## ТЕЛЕСКОПИЧЕСКИЕ ПОДЪЕМНИКИ ПОВЫШЕННОЙ ПРОХОДИМОСТИ

### ТЕХНИЧЕСКАЯ ИНФОРМАЦИЯ

#### HT28 RTJ PRO

Рабочая высота	27.9 m
Высота до пола платформы	25.9 m
Горизонтальный вылет	23.85 m
Вылет стрелы на уровне земли	3 m
Грузоподъемность	230 kg (2 pers.) - option 350 kg
<b>F</b> x <b>G</b> Размер платформы	2.44 x 0.91 m
<b>A</b> Длина	13.05 m
<b>H</b> Длина в транспортном положении	9.8 m
<b>B</b> Ширина	2.48 m
<b>C</b> Высота - в сложенном положении	2.85 m
<b>I</b> Высота в транспортном положении	2.98 m
Вертикальный ход гуська	133° (- 66° / + 67°)
Длина гуська	1.83 m
Угол поворота башни	360° continuous
Выход за габарит при повороте башни на 90 градусов	150 cm
<b>D</b> Колесная база	2.80 m
<b>E</b> Дорожный просвет	48 cm
Наклон	4 °
Скорость движения	0.5 - 5 km/h
Устойчивость	45 %
Радиус поворота - внешний	4.35 m
Двигатель	Kubota, 53 kW, Turbo, Stage 5 *NRC: Kubota, 49.2 kW, Turbo, Stage 3A
Масса	18 100 kg



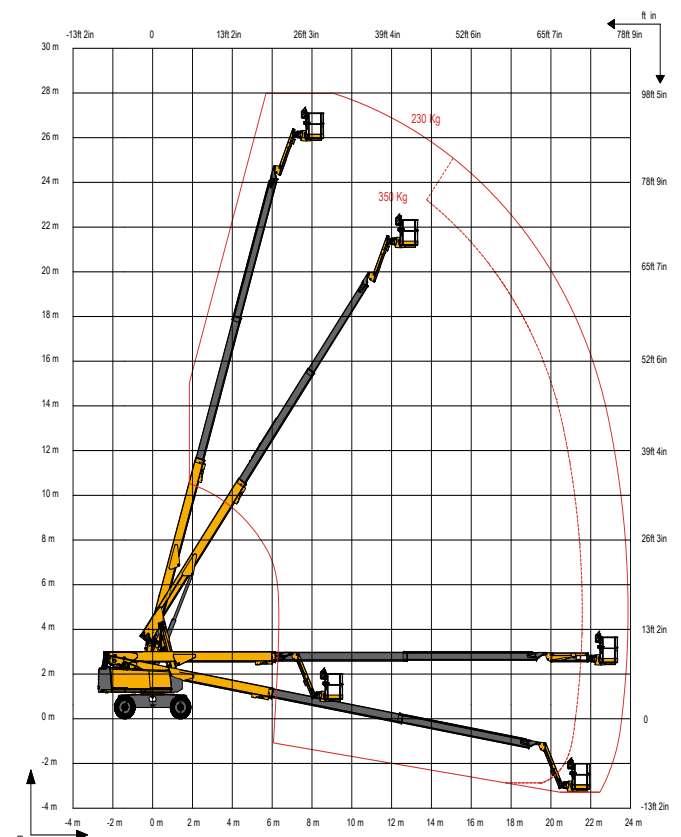
\*NRC: Non Regulated Countries

### СТАНДАРТНОЕ ОБОРУДОВАНИЕ

- > Haulotte Stop Emission System
- > Haulotte Activ' Screen: бортовая диагностика
- > Haulotte Activ' Shield Bar 2.0
- > Haulotte Activ' Lighting System
- > Универсальный телематический штекер
- > Полный привод
- > Асселирующая ось
- > Плавные и пропорциональные движения
- > Автоматическая блокировка дифференциала
- > Защитный кожух верхнего пульта управления и лоток для инструментов из ультратвердого пластика
- > Большая модульная корзина 2.44 x 0.91 m
- > Вход с откидным турникетом
- > Вращение корзины 180° (± 90°)
- > Выдвигающийся поддон двигателя для легкого обслуживания
- > Звуковое и световое оповещение при наклоне и перегрузке
- > Звуковое и световое оповещение о движении

### ДОПОЛНИТЕЛЬНЫЕ ОПЦИИ

- > Не пачкающие поверхность шины
- > Двойная загрузка 250 - 350 кг (2 человека)
- > Скорость ветра 60 км/ч
- > Электропитание на платформе (розетка 230 V / 110 V)
- > Подача воздуха к платформе, внутренний диаметр 13 мм
- > Боковая распашная дверь в корзину
- > Гидравлический генератор 3.5 кВт или 6.5 кВт
- > Рабочее освещение
- > Маслоохладитель гидросистемы
- > Комплектация для холодной погоды / Арктических климатических условий
- > Люлька для труб
- > Держатели стекол
- > Проблесковый маячок
- > Прерыватель цепи



Мы оставляем за собой право изменять технические характеристики данного документа без уведомления