

MP20XUX

2 000 кг

Транспортировщик поддонов с платформой



Производительность

- Передовая система управления переменным током
- Система рекуперативного торможения
- Кнопка экстренного реверсивного переключения направления движения
- Аварийный выключатель питания
- Переключатель малого хода
- Механическое или электрическое рулевое управление.

Надежность

- Подпружиненные самоориентирующиеся колеса улучшают поперечную устойчивость погрузчика при движении по неровным полам, а также повышают его производительность и срок службы
- Цельная стальная конструкция большого сечения обеспечивает максимальную прочность вилок.

Удобство обслуживания

- Защита от глубокого разряда

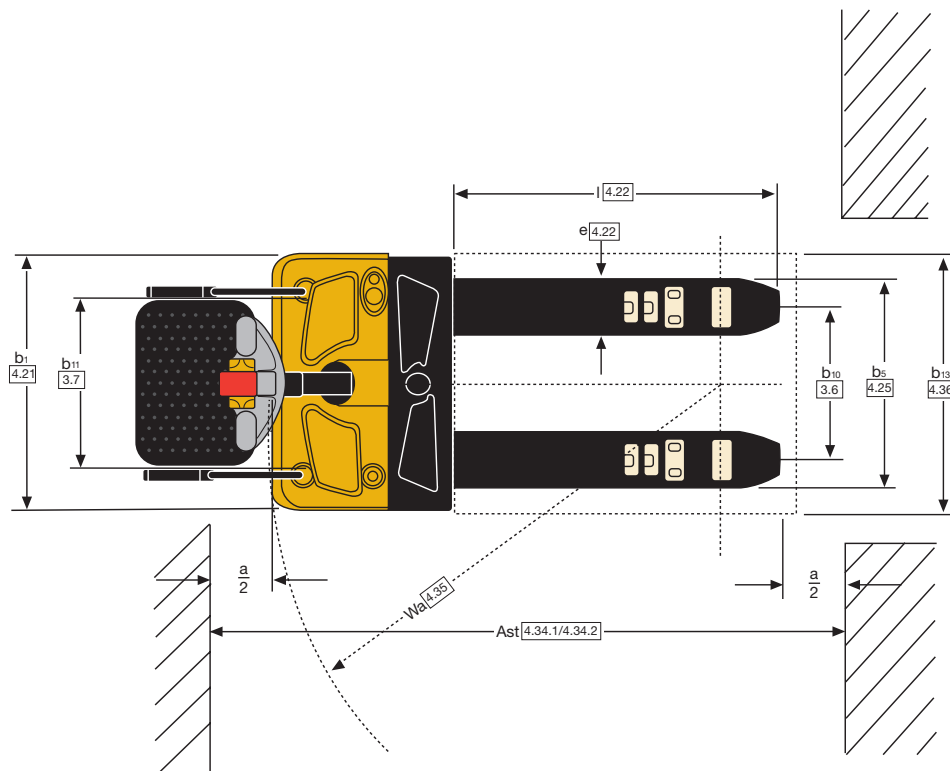
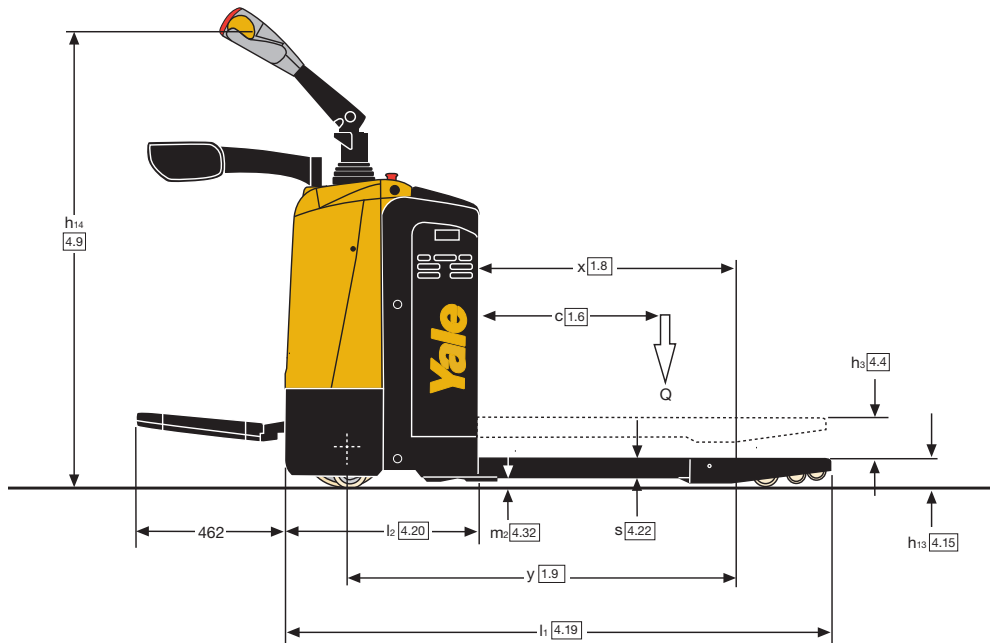
продлевает срок службы аккумулятора

- Технология с шиной CAN позволяет уменьшить количество проводов и тем самым повысить надежность.
- Все шарниры оснащены масленкой и удобными в обслуживании втулками, благодаря чему снижается износ компонентов и продлевается срок их службы
- Боковое извлечение аккумулятора с помощью роликовой системы.

VDI 2198 - общие технические характеристики

Отличительный признак	1.1	Производитель (сокращенное наименование)		Yale
	1.2	Тип производителя		MP20XUX
	1.3	Тип привода: электрический (от батареи или сети), дизель, бензин, газ		Электрический (батарей)
	1.4	Тип управления: ручной, пешеходный, стоя, сидя, комплектовщик заказов		Стоя
	1.5	Номинальная грузоподъемность/номинальная нагрузка	Q (кг)	2000
	1.6	Центр загрузки	c (мм)	600
	1.8	Расстояние от оси передних колес до спинок вилок	x (мм)	815 / 865 / 935
	1.9	Колесная база	y (мм)	1211 / 1261 / 1331
	Масса	2.1	Общая масса (с аккумулятором)	кг
2.2		Нагрузка на ось (с грузом), переднюю/заднюю	мм	1300 / 1410
2.3		Нагрузка на ось (без груза), переднюю/заднюю	мм	110 / 600
Шины / шасси	3.1	Тип шин: полиуретан, tophane, Vulkollan®, передние/задние		Полиуретан
	3.2	Размер шин, передние		Ф 250 × 70
	3.3	Размер шин, задние		Ф 82 × 98
	3.4	Дополнительные колеса (размеры)		Ф 127 × 57
	3.5	Количество колес, передние/задние (X = ведущие)		1X + 2/2(4)
	3.6	Передняя колея колес	b10 (мм)	490
	3.7	Задняя колея колес	b11 (мм)	340 / 370 / 470 / 505
Размеры	4.4	Высота подъема	h3 (мм)	202
	4.9	Высота рукоятки управления мин./макс.	h14 (мм)	1150 / 1430
	4.19	Габаритная длина	l1 (мм)	1710 / 1760 / 1830
	4.20	Длина до спинок вилок	l2 (мм)	610
	4.21	Габаритная ширина	b1 / b1 (мм)	775
	4.22	Размеры вилок ISO 2331 (длина x ширина x толщина)	s/e/l (мм)	53 / 180 / 1100 (1150 / 1220)
	4.25	Расстояние между вилами	b5 (мм)	520 / 550 / 650 / 685
	4.32	Дорожный просвет посреди колесной базы	m2 (мм)	28
	4.34.1	Ширина рабочего коридора для паллет 1000x1200, в ширину	Ast (мм)	1910 / 1960 / 2030
	4.34.2	Ширина рабочего коридора для паллет 800x1200, вдоль	Ast (мм)	2010 / 2010 / 2030
4.35	Внешний радиус разворота	Wa (мм)	1550 / 1600 / 1670	
Характеристики производительности	5.1	Скорость движения, с грузом/без груза	км/ч	7.0 / 7.1
	5.2	Скорость подъема, с грузом/без груза	км/ч	0.039 / 0.056
	5.3	Скорость опускания, с грузом/без груза	м/с	0.064 / 0.050
	5.6	Преодолеваемый наклон, с грузом/без груза	%	8 / 20
	5.10	Рабочая тормозная система		Электромагнитное
Электропитание	6.4	Рабочее напряжение батареи/номинал. емкость батареи К5	В / А·ч	24 / 210
	6.5	Вес батареи	кг	170
		Размеры батарейного отсека (длина / ширина / высота)	мм	750 x 170 x 534
10.7	Уровень шумового воздействия на оператора	дБ(А)	70	

Размеры погрузчиков



MP20XUX

Yale[®]
People. Products. Productivity.[™]

Yale Europe Materials Handling

Centennial House, Frimley Business Park,
Frimley, Surrey GU16 7SG
Великобритания


Телефон: +44 (0) 1276 538500


Факс: +44 (0) 1276 538559

www.yale.com

№ документа 220990885 Ред.01 Все права защищены.

Напечатано в Нидерланды (0420HG) RU. HYSTER-YALE UK LIMITED Yale Europe Materials Handling. Изменение спецификации возможно без предварительного уведомления.

Yale, VERACITOR и  являются зарегистрированными торговыми марками. PEOPLE, PRODUCTS, PRODUCTIVITY, PREMIER, Hi-Vis и CSS являются торговыми марками, действующими в Соединенных Штатах Америки и в некоторых других юрисдикциях. MATERIALS HANDLING CENTRAL и MATERIAL HANDLING CENTRAL являются знаками обслуживания, действующими в Соединенных Штатах Америки и в некоторых других юрисдикциях.

 охраняются законом об авторских правах. © Yale Europe Materials Handling 2020. Все права защищены. Погрузчик на иллюстрации изображен с дополнительным оборудованием. Страна регистрации: Англия и Уэльс. Регистрационный номер компании: 02636775

