

# Серия EF

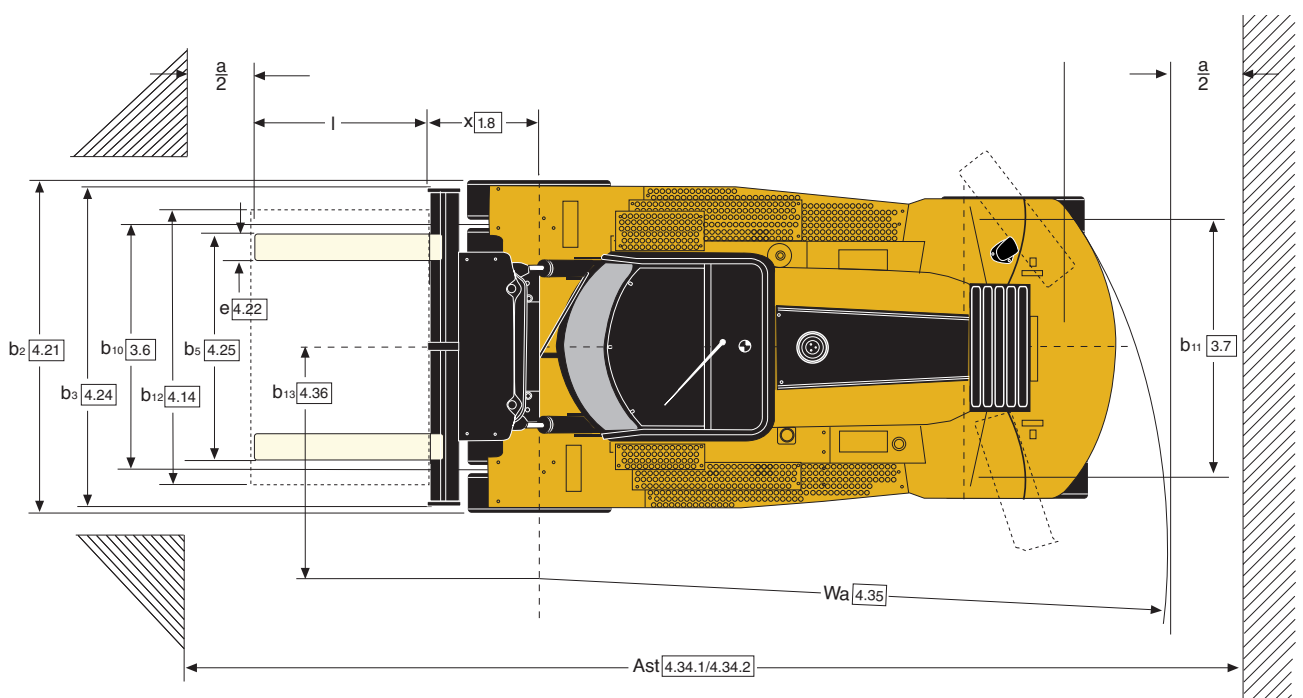
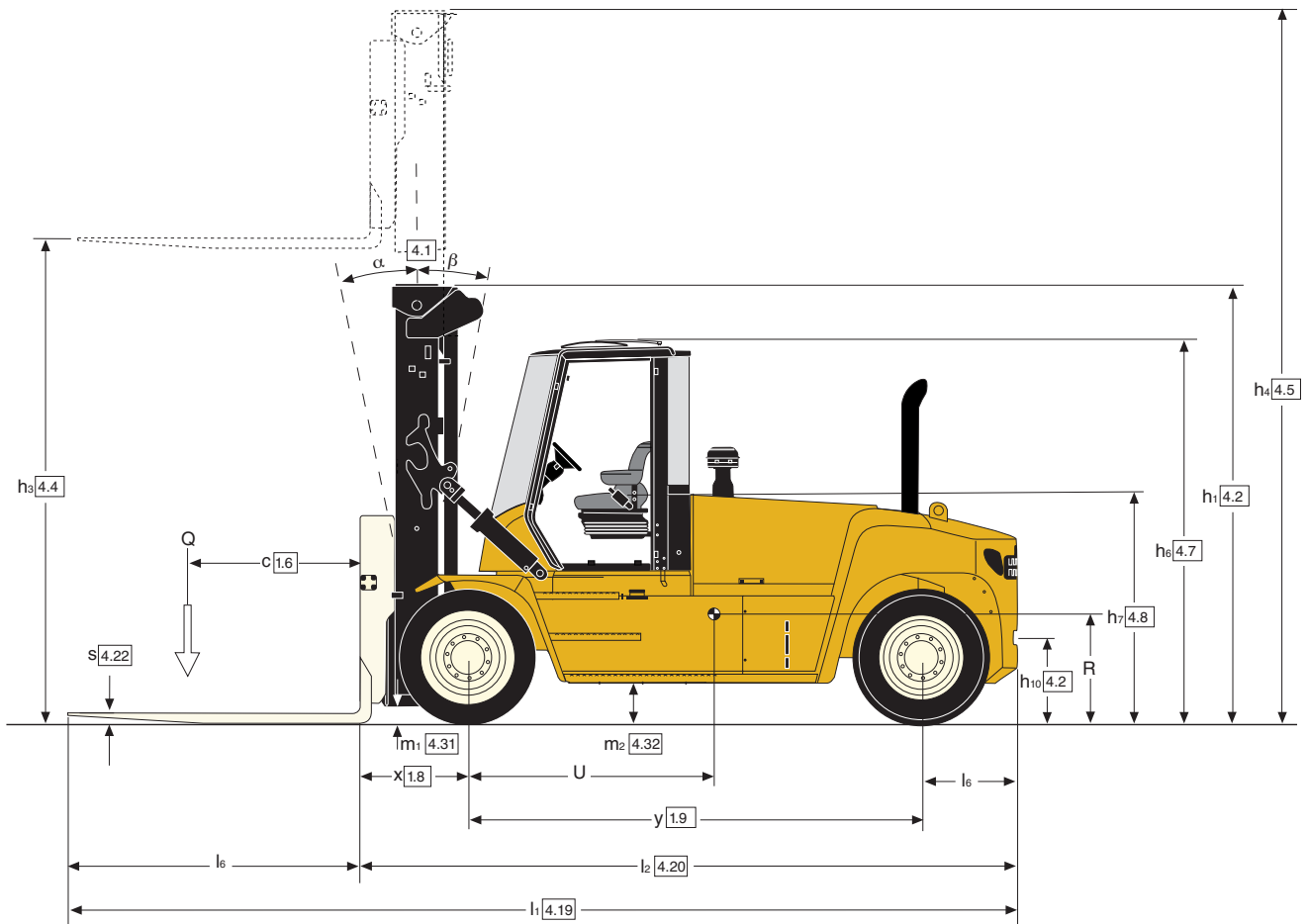
16 000кг

## Дизельные погрузчики



- Грузоподъемность 16 т с грузовым центром 1200 мм
- Чувствительная к нагрузке гидросистема с высокоэффективными насосами с переменным рабочим объемом
- Номинальные показатели мощности, включая каретку с боковым смещением - полная мощность до 6200 мм высоты подъема
- Трансмиссия с автоматической системой плавного переключения передач, также с защитной блокировкой реверсивного переключения, а также системами защиты двигателя и трансмиссии в стандартной комплектации.
- Самые высокие значения скорости подъема, в среднем до 0,40 м/сек
- Превосходная эргономика

# Размеры погрузчика



## 16Т Мачта - Характеристики мачты и данные по грузоподъемности (кг)

Высота подъема Верхняя точка вил h <sub>3+s</sub> (мм)	Высота по мачте, сложенная мачта h <sub>1</sub> (мм)	Свободный ход h <sub>2</sub> (мм)	Высота по мачте, азложенная мачта h <sub>4</sub> (мм)	GDP160EF Номинальная мощность кг @ 1200 мм Центр нагрузки (кг)	
				DFSSFP <sup>(1)</sup>	Каретка (кг)
3884	3680	0	5622		16500
4494	3985	0	6232		16500
5306	4391	0	7044		16500
6119	4798	0	7858		15700

Мачта: 2-х секционная 4494мм  
вил : 2440 x 100мм интегрированные вилки

<sup>(1)</sup> DFSSFP = двухфункциональное устройство позиционирования вил с боковым смещением.

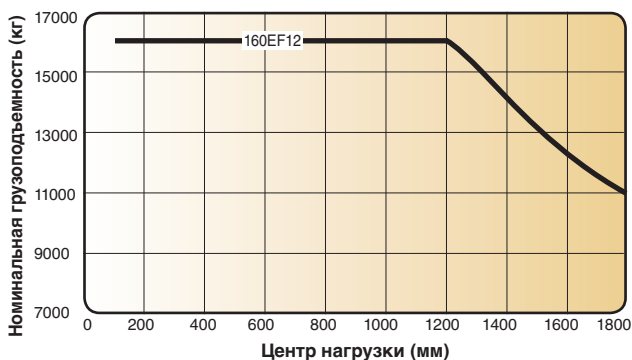
Все значения являются номинальными, возможны их отклонения в пределах допусков. Для получения дополнительной информации обращайтесь к производителю. Компания Yale оставляет за собой право вносить изменения в конструкцию своей продукции без

предварительного уведомления. Представленные на иллюстрациях ричтраки могут быть оснащены дополнительным оборудованием. Значения могут изменяться в зависимости от комплектации.

## Каретки GDP 160EC12 DFSSFP

Каретка DFSSFP, боковое смещение 350 мм			
Размеры	4.25	Ширина над вилами (мин./макс.), цилиндры во внутреннем положении	b <sub>5</sub> (мм) 555 1045
	4.25	Ширина над вилами (мин./макс.), цилиндры во внешнем положении	b <sub>5</sub> (мм) 1875 2445
	4.30	Боковое смещение при ширине над вилами	b <sub>8</sub> /b <sub>5</sub> (мм) +/-98 2250
	4.30	Боковое смещение при ширине над вилами, цилиндры во внутреннем положении	b <sub>8</sub> /b <sub>5</sub> (мм) +/-350 1745
	4.30	Боковое смещение при ширине над вилами, цилиндры во внешнем положении	b <sub>8</sub> /b <sub>5</sub> (мм) +/-350 1175
	Каретка DFSSFP, боковое смещение 468 мм		
4.25	Ширина над вилами (мин./макс.)	b <sub>5</sub> (мм) 575 2445	
4.25	Боковое смещение при ширине над вилами	b <sub>8</sub> /b <sub>5</sub> (мм) +/-98 2250	
4.25	Боковое смещение при ширине над вилами	b <sub>8</sub> /b <sub>5</sub> (мм) +/-468 1510	

## Номинальная грузоподъемность



## Диапазон мачты



# Техническая спецификация по VDI 2198

Отличительный признак	1.1	Производитель (сокращенное наименование)		Yale	
	1.2	Тип производителя		<b>GDP 160EF12</b>	
	1.3	Тип привода: электрический (от батареи или сети), дизель, бензин, газ, эл. сеть		Дизель	
	1.4	Тип управления: ручной, пешеходный, стоя, сидя, комплектовщик заказов		Сидя	
	1.5	Номинальная грузоподъемность/номинальная нагрузка	Q (kg)	16000	
	1.6	Центр загрузки	c (mm)	1200	
	1.8	Расстояние от оси передних колес до спиноквил	x (mm)	973	
	1.9	Колесная база	y (mm)	3750	
	Масса	2.1	Общая масса	kg	23337
2.2		Нагрузка на ось (с грузом), переднюю/заднюю	kg	36537 / 2799	
2.3		Нагрузка на ось (без груза), переднюю/заднюю	kg	11266 / 12071	
Шины/шасси	3.1	Тип шин: P = пневматические, V = бандажные, SE = суперэластик		P	
	3.2	Размер шин, передние		12.00 R20	
	3.3	Размер шин, задние		12.00 R20	
	3.5	Количество колес, передние/задние (X = ведущие)		4X / 2	
	3.6	Передняя колея колес	b10 (mm)	2218	
	3.7	Задняя колея колес	b11 (mm)	1994	
	Размеры	4.1	Угол наклона мачты/кареткивил, вперед/назад	(°)α / β (°)	6 / 10
4.2		Высота по мачте, сложенная мачта	h1 (mm)	3985	
4.4		Высота подъема (дно Вилы)	h3 (mm)	4494	
4.5		Высота подъемной рамы в выдвинутом положении (без груза)	h4 (mm)	6232	
4.7		Высота по защитной крыше (открытая кабина)	h6 (mm)	3083	
4.7.1		Высота по защитной крыше (закрытая кабина)	h6 (mm)	3110	
4.7.2		Высота по защитной крыше (закрытая кабина с кондиц.)	h6 (mm)	3110	
4.7.3		Высота по защитной крыше (закрытая кабина с проблесковым маячком)	h6 (mm)	3205	
4.7.4		Высота по защитной крыше (закрытая кабина с рабочими фарами)	h6 (mm)	3259	
4.7.5		Высота по защитной крыше (закрытая кабина с кондиц. и проблесковым маячком)	h6 (mm)	3235	
4.8		Высота до сиденья/платформы оператора	h7 (mm)	1903	
4.12		Высота буксировочного крюка	h10 (mm)	713	
4.17		Свес	l5 (mm)	791	
4.19		Габаритная длина	l1 (mm)	7954	
4.20		Длина до спиноквил	l2 (mm)	5514	
4.21		Габаритная ширина	b2 (mm)	2542	
4.22		Размеры вил ISO 2331	s/e/l (mm)	100 / 200 / 2440	
4.23		Каретка ISO 2328, класс/тип A, B		Двухфункциональная каретка с позиционированиемвил и/бокковым смещением	
4.24		Ширина кареткивил	b3 (mm)	2540	
4.31		Дорожный просвет под мачтой (с грузом)	m1 (mm)	187	
4.32	Дорожный просвет посреди колесной базы	m2 (mm)	341		
4.33	Размер груза	w x l (mm)	2400 / 2400		
4.33.1	Ширина рабочего коридор (α=10%)	Ast (mm)	9430		
4.33.2	Ширина рабочего коридор (α=0)	Ast (mm)	8573		
4.33.3	Ширина рабочего коридор (α=200)	Ast (mm)	8773		
4.35	Внешний радиус разворота	Wa (mm)	5200		
4.36	Внутренний радиус разворота	b13 (mm)	2026		
Характеристики производительности	5.1	Производитель/модель двигателя		Cummins QSB 6.7 Stage IIIA	Cummins QSB 6.7 Stage IV
	5.2	Скорость движения, с грузом/без груза *	km/h	27.0 / 28.7	27.1 / 28.7
	5.2	Скорость подъема, с грузом/без груза	m/s	0.34 / 0.44	0.39 / 0.44
	5.2.1	Скорость подъема с нагрузкой 70%	m/s	0.37 / -	0.42 / -
	5.3	Скорость опускания, с грузом/без груза	m/s	0.54 / 0.45	0.54 / 0.45
	5.5	Тяговое усилие, с грузом/без груза @ 1.6 км / час	kN	97 / 100	106 / 109
	5.6	Тяговое усилие, с грузом/без груза @ остановка	kN	110 / 113	120 / 123
	5.7	Преодолеваемый наклон, с грузом/без груза @ 1.6 км / час	%	26 / 33	29 / 33
5.8	Преодолеваемый наклон, с грузом/без груза @ остановка	%	30 / 33	33 / 33	
Двигатель внутреннего сгорания	7.1	Производитель/модель двигателя		Cummins QSB 6.7 Stage IIIA	Cummins QSB 6.7 Stage IV
	7.2	Мощность двигателя в соответствии с ISO 1585 номинальный	kW@rpm	116 @ 2300	122 @ 2300
	7.2.1	Мощность двигателя в соответствии с ISO 1585 Максимум	kW@rpm	116 @ 2300	125 @ 2100
	7.2.2	Максимальный крутящий момент	Nm@rpm	597 / 1500	732 @ 1500
	7.3	Частота вращения	rpm	2300	2300
	7.4	Число цилиндров/рабочий объем	/ cm <sup>3</sup>	6 / 6700	6 / 6700
	7.5	Потребление топлива в соответствии с циклом VDI	l/h	Требование	Требование
7.8	Генератор	A	120	120	
7.10	Напряжение/номинальная емкость аккумулятора	V / Ah	24 / 102	24 / 102	
Привод/подъемный механизм	8.1	Тип тягового привода		Преобразователь крутящего момента	
	8.2	Коробка передач производитель/тип		ZF / 3WG161	
	8.3	Ведущий мост производитель/тип		Kessler / D81	
	8.4	Рабочий тормоз		Маслоохлаждаемые дисковые тормоза	
	8.5	Стояночный тормоз		Сухой диск на ведущем мосту	
Дополнительные характеристики	10.1	Рабочее давление гидросистемы для навесного оборудования	MPa	19.5	
	10.2	Объем масла для навесного оборудования	ℓ/min	100	
	10.3	Емкость бак масла гидравлики	ℓ	140	
	10.4	Емкость топливного бака	ℓ	206	
	10.4.1	Емкость DEF бака	ℓ	19	
	10.5	Конструкция рулевого механизма		Рулевое управление с гидроусилением	
	10.6	Число оборотов рулевого механизма		5.4	
	10.7	Уровень шумового воздействия на оператора **	dB (A)	TBD	TBD
10.7.1	Уровень шума в течение рабочего цикла **	dB (A)	109.5	105.1	
10.8	Тягово-сцепное устройство, тип DIN		Штифт		

\* Скорость движения с нагрузкой / без нагрузки ограничена 25 км/ч согласно заводским настройкам по умолчанию.

\*\* Двигатель Этапа IV на основе модели с низко расположенной выхлопной трубой. Все значения являются номинальными.

возможны их отклонения в пределах допусков. Для получения дополнительной информации обращайтесь к производителю. Компания Yale

оставляет за собой право вносить изменения в конструкцию своей продукции без предварительного уведомления. Представленные

на иллюстрациях ричтраки могут быть оснащены дополнительным оборудованием. Значения могут изменяться в зависимости от комплектации.

## Мачты и каретки

Двухсекционные мачты Yale с каретками со штифтовым и с крючковым креплением

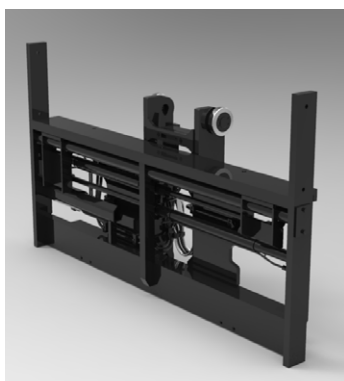
- Отличный обзор вилочных подхватов и груза оператором
- Оптимальный передний обзор
- Расширенный ассортимент кареток
- Большая маневренность благодаря уменьшенной высоте мачты и ширине погрузчика
- Превосходная долговечность и надежность



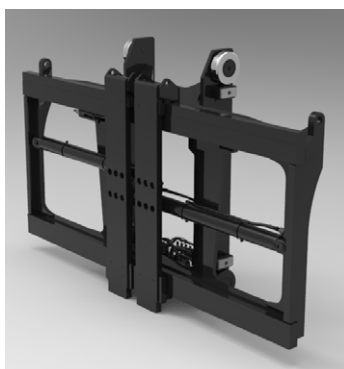
**Каретка штифтового типа со стандартным позиционированием вилок.**



**Суппортная каретка штифтового типа с позиционированием вилок и с боковым смещением.**



**Суппортная каретка штифтового типа с позиционированием вилок и с боковым смещением только для трехсекционных мачт.**



**Двухфункциональная каретка с позиционированием вилок и с боковым смещением.**

## Стандартное оборудование

- Турбодизельный двигатель Cummins QSB 6,7 л, 119 кВт / макс. 122 кВт при 2300
  - Турбодизельный двигатель
  - соответствие Этапа IV
  - режимы производительности ECO-eLo / HiP
  - режим пониженных оборотов холостого хода
  - вентилятор охлаждения с гидравлическим приводом
- ZFWG161, 3-скоростная гидродинамическая трансмиссия
- 2-секционная мачта NFL, с максимальной высотой подъема вилок 5400 мм
- Двухфункциональная каретка с позиционированием вилок и/боковым смещением
- Планетарные колесные редукторы
- Двухпоршневой насос SAUER-DANFOSS, 90 куб. см (45 + 45 куб. см)
- Ведущий мост Kessler D81
- Многоходовые (до 6) гидравлические устройства с различными комбинациями рычагов и переключателей
- Наклон мачты: 6° вперед и 10° назад
- Кабина водителя с защитной крышей Yale со следующими особенностями:
  - механизм гидравлического управления со стороны кресла
  - многофункциональная панель дисплея
  - зеркала в кабине с широким углом обзора
  - телескопическая и наклоняемая колонка рулевого управления
  - напольный коврик
  - виброизолирующий монтаж для снижения уровня шумов и вибрации
  - поручни для входа и выхода водителя
  - передний (с одной щеткой), верхний и задний стеклоочистители
- Шины ведущих и ведомых колес
  - 12.00 R20, пневматические
- Рулевое колесо с вращающимся диском
- Электрический клаксон
- Проблесковый маячок оранжевого цвета, ключ зажигания включены
- Кресло с пневматической полной подвеской, с механическим управлением, с покрытием из винила или ткани, с регулируемыми подлокотниками и ремнем безопасности
- Фильтр воздухозаборника с защитным колпаком
- Низко расположенная выхлопная труба
- Система электрооборудования, 24 В
- Генератор переменного тока, 120 А
- Кабина водителя с ручным наклоном с доступом для технического обслуживания
- Комплект фар 6:
  - 4 галогенные рабочие фары на передней мачте
  - 2 задние галогенные рабочие фары
  - 2 фары на передних крыльях с габаритными огнями, стоп-сигналами, задними габаритными огнями, сигналами торможения и заднего хода
- СВЕТОДИОД Указатель направления движения и указатель положения с функцией предупреждения об опасности
- Крышка топливного бака без замка
- Комплект литературы
  - Руководство водителя
- Гарантия: гарантийный срок изготовителя 24 месяцев / 4000 часов.

## Дополнительное оборудование

- **Мачты**
    - двухсекционные мачты NFL с максимальной высотой вил от 5400 мм до 6700 мм
    - трехсекционные мачты FFL с максимальной высотой вил 4400–7000 мм
  - **Каретки**
    - каретка 2400 мм со штифтовым креплением и с синхронным и автономным позиционером
    - каретка 2400 мм со штифтовым креплением и с синхронным и автономным позиционером
    - каретка 2400 мм со штифтовым креплением и рамой с боковым смещением
    - каретка 2400 мм со штифтовым креплением, встроенным устройством бокового смещения и синхронным позиционированием вилочных подхватов
    - каретка 2400 мм со штифтовым креплением, встроенным устройством бокового смещения и синхронным позиционированием вилочных подхватов
    - двухфункциональная каретка 2400 мм с боковым смещением, подвешиваемая на крюке вилочного захвата QD, с синхронным и независимым позиционированием вилочных захватов
    - двухфункциональная каретка 2400 мм с боковым смещением, подвешиваемая на крюке вилочного захвата QD, с синхронным позиционером вил и с 2 вспомогательными функциями
  - **Гидравлические распределительные клапаны с 5 функциями, 3 рычагами и 2 переключателями**
  - **Гидравлические распределительные клапаны с 6 функциями, 4 рычагами и 2 переключателями**
  - **Джойстик гидравлического распределителя с 5 функциями**
  - **Наклон мачты:**
    - 20,5° вперед / 7° назад
    - 5° вперед / 12° назад
  - **Педаля выбора направления движения FDC**
  - **Шины ведущих и ведомых колес**
    - 10.00-20 Trelleborg пневматические, радиального типа
    - 10.00-R20 Michelin XZM пневматические, радиального типа
    - 10.00-20 суперэластик
  - **Защита гаек рулевого колеса**
  - **Зарытая кабина Yale, с кондиционированием или без него, имеет следующие особенности:**
    - Мини-рычаги гидравлического управления
    - 7" интегрированный дисплей производительности
    - внутренние зеркала с широким углом обзора
    - телескопическая и наклоняемая колонка рулевого управления
    - передний стеклоочиститель с H-образным профилем
    - резиновый напольный коврик
    - преобразователь постоянного тока в постоянный ток, 24–12 В пост. тока
    - обогреватель
    - вентилятор рециркуляции воздуха
  - **Опции закрытой кабины**
    - верхняя и задняя солнцезащитные шторы
    - регулятор температуры
    - воздушный кондиционер с ручным управлением
    - воздушный кондиционер с автоматическим управлением
    - индивидуальное освещение
    - кресло инструктора
    - ИТ-консоль бортового компьютера
    - отсек для хранения
    - обогреваемое верхнее окно
    - блокировка пуска двигателя
    - радиосистема, включая провода, две колонки и антенну
    - защита от дождя (только для верхнего ограждения)
    - проволочная сетка, устанавливаемая поверх крыши кабины или крыши для защиты оператора
    - наружное зеркало, правое и левое
  - **Кресла**
    - кресло с механическим управлением, пневматической подвеской с высокой спинкой, с обшивкой из винила или ткани
    - кресло Deluxe Air с полностью пневматической подвеской, с покрытием из ткани
    - улучшенное полностью подвесное кресло с тканевой обивкой с пневмоподвеской и подогревом
  - **Ремень безопасности с креплением в трех точках для кресла Deluxe**
  - **Кабина водителя с механическим наклоном**
  - **Высоко расположенная выхлопная труба**
  - **Двухпоршневой гидравлический насос DANFOSS объемом 111 куб. см**
  - **Различные комплекты осветителей**
  - **Главный выключатель аккумуляторной батареи, с замком**
  - **Проблесковый маячок оранжевого цвета, переключатель включены**
  - **Самонастраивающийся звуковой сигнал заднего хода, громкость > 5 дБ(А) для окр. среды**
  - **Гидравлический аккумулятор**
  - **Закрывающаяся крышка бака для дизельного топлива**
  - **Грузоподъемные серьги**
  - **Обогреватель блока цилиндров двигателя (230 В и 240 В)**
  - **Ограничитель скорости движения**
  - **Автоматическое выключение двигателя**
  - **Тепловая защита гидросистемы**
  - **Опускание с компенсацией давления**
  - **Беспроводная система управления оборудованием Yale Vision**
  - **Передние и задние брызговики**
  - **Рычаг управления направлением движения**
  - **Блокируемый выключатель аккумуляторной батареи**
- О прочих функциях вы можете узнать в отделе проектирования специального оборудования (Special Products Engineering Department - SPED). За более подробной информацией обращайтесь в компанию Yale.*

# серия EF

Модели: GDP 160EF12

**Yale**<sup>®</sup>  
People. Products. Productivity.™

Серия EF предлагает превосходный ход, способность преодолевать подъем, тяговое усилие, отличные величины продольной скорости и скорости подъема, великолепную маневренность. Машины этой серии идеально подходят для работы в суровых условиях вне помещений.

## Новая кабина оператора

Новая кабина оператора разработана для повышения комфорта и производительности труда оператора и оснащена рабочим местом в стиле «кабины» с информацией и органами управления одним нажатием кнопки.

Смещение сиденья вбок еще больше улучшает обзорность рабочего задания.

Хорошую круговую видимость и защиту водителя обеспечивают верхнее пуленепробиваемое стекло, изогнутые передние и задние стекла, а также двери из закаленного стекла.

Мощная система HVAC (отопление, вентиляция и кондиционирование воздуха), эргономично регулируемый рычаг управления с запястьевой подушкой и мини-рычагом или джойстиком, а также удобные подпружиненные сиденья облегчают работу.

Низкий уровень шума позволяет оператору сосредоточиться во время смены.



## Двигатели Этапа IV

Дизельные двигатели, соответствующие Этапа IV, используют технологию рециркуляции отработавших газов (EGR) в сочетании с дизельным окислительным катализатором (DOC) и системой селективного каталитического восстановления (SCR), позволяющих значительно снизить уровни выхлопных газов.

## Двигатель QSB 6,7 л

6-цилиндровый двигатель обеспечивает мощность 125 кВт (168 л. с.) и крутящий момент 732 Н•м.

## Трансмиссии

Автоматическая трансмиссия ZF 3WG161, которой оборудованы все модели с маслонасосом в коробке передач для более

интенсивного притока охлаждающего масла к сцеплению и к гидротрансформатору.

Монтируемый на колонне рычаг или опция ножного управления FDC для изменения направления движения дает невероятно плавную смену режимов скорости в сочетании с защитной блокировкой реверсивного переключения. Оптимизированные точки переключения способствуют повышению эффективности, что сокращает расход топлива.

## Мощность по требованию

Чувствительная к нагрузке гидросистема обеспечивает мощность гидравлического подъемника, пропорциональную грузу. Насосы с переменной производительностью (VDP) гарантируют, что подача мощности на двигатель будет происходить, только когда это необходимо, что оставляет больше мощности для движения, повышает чувствительность регулировки и скорость разгона. Можно выбирать из трех заданных заранее режимов пользователя, что позволяет точно настраивать управление гидросистемой.

## Гидравлика

Чувствительная к нагрузке система гидравлики (LSH) позволяет повышать скорость подъема грузов и гидравлическую скорость для достижения оптимальной производительности, особенно при использовании подвесным оборудованием. Масло проходит через фильтр в трех точках, что поддерживает высокий уровень чистоты для большей надежности.

## Системы защиты

Система защиты двигателя производит мониторинг температуры охлаждающей жидкости и воздухоприемника, а также контролирует давление масла. Система трансмиссии осуществляет текущий контроль давления и температуры, а также обеспечивает блокировку реверсивного переключения. Система гидравлики осуществляют текущий контроль пониженной температуры масла.

## Система охлаждения

Четырехсекционный радиатор охлаждения состоит из отдельных радиаторных сердцевин для двигателя, трансмиссии, гидравлики и охладителя воздуха турбонаддува, предназначенных для применения при самых разных температурах.

## Ведущий мост

Ведущая ось оснащена качественными усиленными шпинделями, обеспечивающими превосходную устойчивость по бокам и длительный срок службы благодаря подгонке прочных концевых редукционных валов и передач.

## Мост с управляемыми колесами

Гидростатический мост с управляемыми колесами представляет собой единый рулевой цилиндр двойного действия с регулируемыми концевыми ограничителями, что обеспечивает долгий срок службы и снижает расходы на техническое обслуживание. Рулевое управление с усилителем, которое автоматически приспосабливается к меняющимся нагрузкам, обеспечивает работу с малым усилием на рукоятке при любых условиях.

## Шасси

Прочная унифицированная несущая конструкция спроектирована для выполнения самых трудоемких операций и обладает

превосходной устойчивостью. Мачта монтируется непосредственно на раму, поднимая грузы на большую высоту.

## Мачты и каретки

Улучшенная компоновка мачты и каретки обеспечивает водителю превосходную видимость вилочных подхватов и грузов. Подробную информацию о каретках см. на стр. 6.

## Тормозная система

Маслоохлаждаемые тормоза повышают производительность и снижают эксплуатационные затраты. Стояночный тормоз представляет собой сухой дисковый тормоз, установленный на ведущем мосте.

## Электрооборудование

В погрузчиках применяется система 24 В с генератором перем. тока 70 А и соединением по шине CANbus. ЖК-дисплей показывает диагностику двигателя, трансмиссии, электрической системы.

## Фонари

Установленные на мачте рабочие фары, установленные на кабине задние рабочие фары, передние габаритные огни, светодиодные указатели поворота, стоп-сигнал, задние габаритные огни и фонари заднего хода.

## Удобство эксплуатации

Простой беспрепятственный доступ к двигателю и к ключевым компонентам благодаря откидывающейся вбок кабине и дверцам капота, имеющим конструкцию «крыло чайки». Удобно расположенные точки для проведения проверки состояния, централизованная диагностика с доступом через ПК и соединения по шине CAN помогают сократить время идентификации ошибки. Увеличение интервала между техническими обслуживаниями для увеличения времени непрерывной работы и снижения расходов на техобслуживание. Замена масла LSH до 6000 часов, интервал замены масла трансмиссии составляет 2000 часов.

## Двигатель Этапа IV, дополнительные особенности

### Автоматическое повышение скорости:

Скорость двигателя автоматически увеличивается во время подъема и опрокидывания, при этом трансмиссия находится в нейтральном режиме.

### Преимущество управления движением погрузчика по отношению к поднятию груза (DOL):

Преимущественное значение имеет управление движением погрузчика. Во время движения гидравлическая мощность снижается, а в тот момент, когда скорость двигателя увеличивается, мощность автоматически повышается.

**Режим высокой мощности (HiP):** Режим высокой мощности HiP максимально повышает мощность двигателя и крутящего момента для функций гидравлики и для движения.

**Режим экономии (ECO-eLo):** Режим ECO-eLo уменьшает агрессивную дроссельную реакцию, что снижает расход топлива и снижает максимальную скорость двигателя.

**Переменный холостой режим:** Если погрузчик не производит никаких функций в течение 30 секунд, скорость оборотов двигателя автоматически снижается до значения, соответствующего дежурному режиму.

# серия EF

Модели: GDP 160EF12

**Yale**<sup>®</sup>  
People. Products. Productivity.<sup>™</sup>


**Yale Europe Materials Handling**  
Centennial House, Frimley Business Park,  
Frimley, Surrey GU16 7SG  
Великобритания

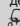
Телефон: +44 (0) 1276 538500  
Факс: +44 (0) 1276 538559

[www.yale.com](http://www.yale.com)

№ документа 220990964 Ред.01 Все права защищены.

Напечатано в Нидерланды (0520HG) RU. HYSTER-YALE UK LIMITED Yale Europe Materials Handling. **Безопасность.** Погрузчик соответствует действующим требованиям ЕС. Изменение спецификации возможно без предварительного уведомления.

Yale, VERACITOR и  являются зарегистрированными торговыми марками. PEOPLE, PRODUCTS, PRODUCTIVITY, PREMIER, Hi-Vis и CSS являются торговыми марками, действующими в Соединенных Штатах Америки и в некоторых других юрисдикциях. MATERIALS HANDLING CENTRAL и MATERIAL HANDLING CENTRAL являются знаками обслуживания, действующими в Соединенных Штатах Америки и в некоторых других юрисдикциях.

 охраняется законом об авторских правах. © Yale Europe Materials Handling 2020. Все права защищены. Погрузчик на иллюстрации изображен с дополнительным оборудованием. Страна регистрации: Англия и Уэльс. Регистрационный номер компании: 02636775

