

Серия VX

6 000 кг / 7 000 кг / 8 000 кг

Сидяные погрузчики



- Система управления автопогрузчиком Intellix Vehicle System Manager
- Шинная технология Can bus
- Погруженные в масло тормоза
- Минирычаги Accutouch, джойстик PalmTech и рычаги ручного управления
- Пневматические шины, шины Supercushion и шины Michelin XZM радиального типа

VDI 2198 - Общие технические характеристики GDP 60VX, GDP 70VX

Отличительный признак			Yale	Yale	Yale	Yale
			GDP 60VX			
1.1	Производитель (сокращенное наименование)		Yale	Yale	Yale	Yale
1.2	Тип производителя					
	Модель двигателя, модель трансмиссии		Kubota 3.6L 2-скоростная Powershift	Kubota 3.6L, Электронная 2-скоростная с плавн реверсированием мощности	Kubota 3.6L Techtronix 332 3-скоростная	Kubota 3.8L Несертифицированный Электронная 2-скоростная с плавн реверсированием
	Модель		Base	Base	Value	Base
	Тип тормозной системы		Маслоохлаждаемые	Маслоохлаждаемые	Маслоохлаждаемые	Маслоохлаждаемые
1.3	Тип привода: электрический (от батареи или сети), дизель, бензин, газ, эл. сеть		Дизель	Дизель	Дизель	Дизель
1.4	Тип управления: ручной, пешеходный, стоя, сидя, комплектовщик заказов		Сидя	Сидя	Сидя	Сидя
1.5	Номинальная грузоподъемность/номинальная нагрузка		Q (т) 6.0	6.0	6.0	6.0
1.6	Центр загрузки		c (мм) 600	600	600	600
1.8	Расстояние от оси передних колес до спиноквил		x (мм) 609	609	609	609
1.9	Колесная база		y (мм) 2235	2235	2235	2235
2.1	Общая масса		кг 8994	8994	8994	8994
2.2	Нагрузка на ось (с грузом), переднюю/заднюю		кг 13728 / 1468	13728 / 1468	13728 / 1468	13728 / 1468
2.3	Нагрузка на ось (без груза), переднюю/заднюю		кг 4172 / 4822	4172 / 4822	4172 / 4822	4172 / 4822
3.1	Тип шин: P = пневматические, V = бандажные, SE = суперэластик		P	P	P	P
3.2	Размер шин, передние		8.25 x 15 14PR	8.25 x 15 14PR	8.25 x 15 14PR	8.25 x 15 14PR
3.3	Размер шин, задние		8.25 x 15 14PR	8.25 x 15 14PR	8.25 x 15 14PR	8.25 x 15 14PR
3.5	Количество колес, передние/задние (X = ведущие)		4X / 2	4X / 2	4X / 2	4X / 2
3.6	Передняя колея колес		b10 (мм) 1847	1847	1847	1847
3.7	Задняя колея колес		b11 (мм) 1536	1536	1536	1536
4.1	Угол наклона мачты/кареткивил, вперед/назад		α / β (°) 5 / 10	5 / 10	5 / 10	5 / 10
4.2	Высота по мачте, сложенная мачта		h1 (мм) 2540	2540	2540	2540
4.3	Свободный ход ▼		h2 (мм) 100	100	100	100
4.4	Высота подъема ▼		h3 (мм) 2940	2940	2940	2940
4.5	Высота по мачте, разложенная мачта +		h4 (мм) 4040	4040	4040	4040
4.7	Высота по защитному ограждению (кабине) ○		h6 (мм) 2549	2549	2549	2549
4.7.1	Высота по кабине (открытая кабина)		MM 2531	2531	2531	2531
4.8	Высота до сиденья/платформы оператора ✕		h7 (мм) 1547	1547	1547	1547
4.12	Высота буксировочного крюка		h10 (мм) 467	467	467	467
4.19	Габаритная длина		l1 (мм) 4813	4813	4813	4813
4.20	Длина до спиноквил		l2 (мм) 3613	3613	3613	3613
4.21	Габаритная ширина		b1/b2 (мм) 2082	2082	2082	2082
4.22	Размерывил ISO 2331 (длина x ширина x толщина)		s/e/l (мм) 60 / 150 / 1200	60 / 150 / 1200	60 / 150 / 1200	60 / 150 / 1200
4.23	Каретка ISO 2328, класс/тип A, B		IVA	IVA	IVA	IVA
4.24	Ширина кареткивил ▸		b3 (мм) 1980	1980	1980	1980
4.31	Дорожный просвет под мачтой (с грузом)		m1 (мм) 125	125	125	125
4.32	Дорожный просвет посреди колесной базы		m2 (мм) 253	253	253	253
4.34.1	Ширина рабочего коридора для паллет 1000x1200, в ширину		Ast (мм) 5129	5129	5129	5129
4.34.2	Ширина рабочего коридора для паллет 800x1200, вдоль		Ast (мм) 5329	5329	5329	5329
4.35	Внешний радиус разворота		Wa (мм) 3320	3320	3320	3320
4.36	Внутренний радиус разворота		b13 (мм) 1271	1271	1271	1271
4.41	Угол рабочего коридора 90° (для паллет шириной 1200 и длиной 1000 мм)		MM 2872	2872	2872	2872
4.42	Высота ступеньки (с земли на пол погрузчика)		MM 321	321	321	321
4.43	Высота ступеньки (между промежуточными ступеньками и землей)		MM 256	256	256	256
5.1	Скорость движения, с грузом/без груза		км/ч 23.7 / 25.2	23.7 / 25.2	26.7 / 28.5	22.7 / 23.9
5.1.1	Скорость движения, с грузом/без груза, в обратном направлении		км/ч 23.7 / 25.2	23.7 / 25.2	23.7 / 23.7	22.7 / 23.9
5.2	Скорость подъема, с грузом/без груза(LFL)		м/с 0.45 / 0.46	0.45 / 0.46	0.45 / 0.46	0.52 / 0.52
5.3	Скорость опускания, с грузом/без груза(LFL)		м/с 0.58 / 0.53	0.58 / 0.53	0.58 / 0.53	0.58 / 0.53
5.5	Тяговое усилие, с грузом/без груза		H 39.4 / 24.5	39.4 / 24.5	46.7 / 24.5	46.7 / 24.5
5.7	Преодолеваемый наклон, с грузом/без груза		% 27 / 29	27 / 29	33 / 29	33 / 29
5.10	Рабочая тормозная система		Гидравлический	Гидравлический	Гидравлический	Гидравлический
7.1	Производитель/модель двигателя		Kubota V3600	Kubota V3600	Kubota V3600	Kubota V3800 81.5кВт
7.2	Мощность двигателя в соответствии с ISO 1585		кВт 62.3	62.3	62.3	81.5
7.3	Частота вращения		мин.-1 2400	2400	2400	2400
7.3.1	Крутящий момент при 1/мин.		Нм/мин.-1 296 / 1600	296 / 1600	296 / 1600	373 / 1600
7.4	Число цилиндров/рабочий объем		(-)/см³ 4 / 3620	4 / 3620	4 / 3620	4 / 3769
7.5	Потребление топлива в соответствии с циклом VDI		л/ч 6.8	6.8	8.1	7.3
7.10	Напряжение/номинальная емкость аккумулятора		В / (А·ч) 12 / 210	12 / 210	12 / 210	12 / 210
8.1	Тип тягового привода		Гидродинамический	Гидродинамический	Гидродинамический	Гидродинамический
8.2	Производитель/модель		DANA	DANA	DANA	DANA
8.6	Привод колес/ведущий мост производитель/тип		DANA	DANA	DANA	DANA
8.12	Рабочий тормоз		Ручной рычаг	Ручной рычаг	Ручной рычаг	Ручной рычаг
10.1	Рабочее давление гидросистемы для навесного оборудования		бар 155	155	155	155
10.2	Объем масла для навесного оборудования ◊		л/мин. 83.3	83.3	83.3	83.3
10.3	Емкость бак масла гидравлики		л 71.7	71.7	71.7	71.7
10.4	Емкость топливного бака		л 74.8	74.8	74.8	74.8
10.7	Уровень шумового воздействия на оператора ★		дБ(A) L _{PAZ} 80 / 80	80 / 80	80 / 80	80 / 80
10.7.2	Уровень шума в течение рабочего цикла		дБ(A) L _{WAZ} 102	102	101	101
10.7.1	Гарантированный уровень шума согл. 2000/14/EC		дБ(A) L _{WA} 106	106	106	106
10.8	Тягово-сцепное устройство, тип DIN		Штифт	Штифт	Штифт	Штифт

★ Измерено в соответствии с циклами испытаний и на основании значений веса, указанных в EN12053

▲ Верхняя точкавил

✕ Полностью амортизированное сиденье в сжатом состоянии

+ Без ограждения каретки

▸ Добавьте 32 мм на ограждение каретки

○ h6 с допуском +/- 5 мм. 2549 мм для варианта кабины.

◊ Переменное значение

Спецификация погрузчика на основе следующих данных: 2-х секционная мачта, высотой подъема 3000 мм до верхней кромкивил, с ограниченным свободным ходом со стандартной кареткой 1981 мм и вилами 1200 мм.

Yale	Yale	Yale	Yale	Yale	Yale	1.1	Отличительный признак
GDP 70VX						1.2	
Kubota 3.8L Несертифицированный Techtronix 332 3-скоростная	Kubota 3.6L 2-скоростная Powershift	Kubota 3.6L 2-скоростная с плавн реверсированием мощности	Kubota 3.6L Techtronix 332 3-скоростная	Kubota 3.8L Несертифицированный 2-скоростная с плавн реверсированием мощности	Kubota 3.8L Несертифицированный Techtronix 332 3-скоростная		
Value	Base	Base	Value	Base	Value		
Маслоохлаждаемые	Маслоохлаждаемые	Маслоохлаждаемые	Маслоохлаждаемые	Маслоохлаждаемые	Маслоохлаждаемые		
Дизель	Дизель	Дизель	Дизель	Дизель	Дизель		1.3
Сидя	Сидя	Сидя	Сидя	Сидя	Сидя		1.4
6.0	7.0	7.0	7.0	7.0	7.0	Q (т)	1.5
600	600	600	600	600	600	с (мм)	1.6
609	609	609	609	609	609	х (мм)	1.8
2235	2235	2235	2235	2235	2235	у (мм)	1.9
8994	9505	9505	9505	9505	9505	кг	2.1
13728 / 1468	14828 / 1677	14828 / 1677	14828 / 1677	14828 / 1677	14828 / 1677	кг	2.2
4172 / 4822	4041 / 5464	4041 / 5464	4041 / 5464	4041 / 5464	4041 / 5464	кг	2.3
P	P	P	P	P	P		3.1
8.25 x 15 14PR	8.25 x 15 14PR	8.25 x 15 14PR	8.25 x 15 14PR	8.25 x 15 14PR	8.25 x 15 14PR		3.2
8.25 x 15 14PR	8.25 x 15 14PR	8.25 x 15 14PR	8.25 x 15 14PR	8.25 x 15 14PR	8.25 x 15 14PR		3.3
4X / 2	4X / 2	4X / 2	4X / 2	4X / 2	4X / 2		3.5
1847	1847	1847	1847	1847	1847	b10 (мм)	3.6
1536	1536	1536	1536	1536	1536	b11 (мм)	3.7
5 / 10	5 / 10	5 / 10	5 / 10	5 / 10	5 / 10	α / β (°)	4.1
2540	2540	2540	2540	2540	2540	h1 (мм)	4.2
100	100	100	100	100	100	h2 (мм)	4.3
2940	2940	2940	2940	2940	2940	h3 (мм)	4.4
4040	4040	4040	4040	4040	4040	h4 (мм)	4.5
2549	2549	2549	2549	2549	2549	h6 (мм)	4.7
2531	2531	2531	2531	2531	2531	мм	4.7.1
1547	1547	1547	1547	1547	1547	h7 (мм)	4.8
467	467	467	467	467	467	h10 (мм)	4.12
4813	4877	4877	4877	4877	4877	l1 (мм)	4.19
3613	3677	3677	3677	3677	3677	l2 (мм)	4.20
2082	2082	2082	2082	2082	2082	b1/b2 (мм)	4.21
60 / 150 / 1200	60 / 150 / 1200	60 / 150 / 1200	60 / 150 / 1200	60 / 150 / 1200	60 / 150 / 1200	s/e/l (мм)	4.22
IVA	IVA	IVA	IVA	IVA	IVA		4.23
1980	1980	1980	1980	1980	1980	b3 (мм)	4.24
125	125	125	125	125	125	m1 (мм)	4.31
253	253	253	253	253	253	m2 (мм)	4.32
5129	5197	5197	5197	5197	5197	Ast (мм)	4.34.1
5329	5397	5397	5397	5397	5397	Ast (мм)	4.34.2
3320	3388	3388	3388	3388	3388	Wa (мм)	4.35
1271	1271	1271	1271	1271	1271	b13 (мм)	4.36
2872	2903	2903	2903	2903	2903	мм	4.41
321	321	321	321	321	321	мм	4.42
256	256	256	256	256	256	мм	4.43
24.7 / 26.0	23.5 / 21.7	23.5 / 23.9	26.5 / 23.6	22.6 / 26.0	24.5 / 23.6	км/ч	5.1
20.5 / 21.7	23.5 / 21.7	23.5 / 23.9	23.5 / 21.7	22.6 / 21.7	20.4 / 21.7	км/ч	5.1.1
0.52 / 0.52	0.40 / 0.46	0.40 / 0.46	0.40 / 0.46	0.46 / 0.52	0.46 / 0.52	м/с	5.2
0.58 / 0.53	0.58 / 0.53	0.58 / 0.53	0.58 / 0.53	0.58 / 0.53	0.58 / 0.53	м/с	5.3
51.2 / 24.5	39.2 / 23.8	39.2 / 23.8	37.1 / 23.8	46.7 / 23.8	51.2 / 23.8	Н	5.5
37 / 27	25 / 26	25 / 26	24 / 26	30 / 26	33 / 26	%	5.7
Гидравлический	Гидравлический	Гидравлический	Гидравлический	Гидравлический	Гидравлический		5.10
Kubota V3800 81.5кВт	Kubota V3600	Kubota V3600	Kubota V3600	Kubota V3800 81.5кВт	Kubota V3800 81.5кВт		7.1
81.5	62.3	62.3	62.3	81.5	81.5	кВт	7.2
2400	2400	2400	2400	2400	2400	мин.-1	7.3
1600 / 1600	296 / 1600	296 / 1600	296 / 1600	373 / 1600	1600 / 1600	Нм/мин.-1	7.3.1
4/3769	4/3620	4/3620	4/3620	4/3769	4/3769	(-)/см³	7.4
7.5	7.7	7.7	9.1	8.1	8.4	л/ч	7.5
12 / 210	12 / 210	12 / 210	12 / 210	12 / 210	12 / 210	(В) / (А·ч)	7.10
Гидродинамический	Гидродинамический	Гидродинамический	Гидродинамический	Гидродинамический	Гидродинамический		8.1
DANA	DANA	DANA	DANA	DANA	DANA		8.2
DANA	DANA	DANA	DANA	DANA	DANA		8.6
Ручной рычаг	Ручной рычаг	Ручной рычаг	Ручной рычаг	Ручной рычаг	Ручной рычаг		8.12
155	155	155	155	155	155		10.1
83.3	83.3	83.3	83.3	83.3	83.3	бар	10.2
71.7	71.7	71.7	71.7	71.7	71.7	л/мин.	10.3
74.8	74.8	74.8	74.8	74.8	74.8	л	10.4
80 / 80	80 / 80	80 / 80	80 / 80	80 / 80	80 / 80	дБ(A) L _{PAZ}	10.7
101	102	102	101	101	101	дБ(A) L _{WAZ}	10.7.2
106	106	106	106	106	106	дБ(A) L _{WA}	10.7.1
Штифт	Штифт	Штифт	Штифт	Штифт	Штифт		10.8

Все значения являются номинальными, возможны их отклонения в пределах допусков. Для получения дополнительной информации обращайтесь к производителю.

Компания Yale оставляет за собой право вносить изменения в конструкцию своей продукции без предварительного уведомления.

Представленные на иллюстрациях ричтраки могут быть оснащены дополнительным оборудованием. Значения могут изменяться в зависимости от комплектации.

VDI 2198 - Общие технические характеристики GDP 70SVX, GDP 70SVX9

Отличительный признак	1.1		Yale		Yale		Yale	
	1.2		Yale		Yale		Yale	
Отличительный признак	1.1	Производитель (сокращенное наименование)		Yale	Yale	Yale	Yale	Yale
	1.2	Тип производителя				GDP 70SVX		
		Модель двигателя, модель трансмиссии		Kubota 3.6L 2-скоростная Powershift	Kubota 3.6L, Электронная 2-скоростная с плавн реверсированием мощности	Kubota 3.6L Techtronix 332 3-скоростная	Kubota 3.8L Несертифицированный Электронная 2-скоростная с плавн реверсированием	
		Модель		Base	Base	Value	Base	
		Тип тормозной системы		Маслоохлаждаемые	Маслоохлаждаемые	Маслоохлаждаемые	Маслоохлаждаемые	
	1.3	Тип привода: электрический (от батареи или сети), дизель, бензин, газ, эл. сеть		Дизель	Дизель	Дизель	Дизель	
	1.4	Тип управления: ручной, пешеходный, стоя, сидя, комплектовщик заказов		Сидя	Сидя	Сидя	Сидя	
	1.5	Номинальная грузоподъемность/номинальная нагрузка	Q (т)	7.0	7.0	7.0	7.0	
	1.6	Центр загрузки	c (мм)	600	600	600	600	
	1.8	Расстояние от оси передних колес до спиноквил	x (мм)	609	609	609	609	
1.9	Колесная база	y (мм)	2235	2235	2235	2235		
Масса	2.1	Общая масса	кг	10191	10191	10191	10191	
	2.2	Нагрузка на ось (с грузом), переднюю/заднюю	кг	14909 / 2282	14909 / 2282	14909 / 2282	14909 / 2282	
	2.3	Нагрузка на ось (без груза), переднюю/заднюю	кг	4122 / 6069	4122 / 6069	4122 / 6069	4122 / 6069	
Шины/шасси	3.1	Тип шин: P = пневматические, V = бандажные, SE = суперластик		P	P	P	P	
	3.2	Размер шин, передние		8.25 x 15 14PR	8.25 x 15 14PR	8.25 x 15 14PR	8.25 x 15 14PR	
	3.3	Размер шин, задние		8.25 x 15 14PR	8.25 x 15 14PR	8.25 x 15 14PR	8.25 x 15 14PR	
	3.5	Количество колес, передние/задние (X = ведущие)		4X / 2	4X / 2	4X / 2	4X / 2	
	3.6	Передняя колея колес	b10 (мм)	1847	1847	1847	1847	
	3.7	Задняя колея колес	b11 (мм)	1536	1536	1536	1536	
	Размеры	4.1	Угол наклона мачты/кареткивил, вперед/назад	α / β (°)	5 / 10	5 / 10	5 / 10	5 / 10
4.2		Высота по мачте, сложенная мачта	h1 (мм)	2540	2540	2540	2540	
4.3		Свободный ход ▼	h2 (мм)	100	100	100	100	
4.4		Высота подъема ▼	h3 (мм)	2940	2940	2940	2940	
4.5		Высота по мачте, разложенная мачта +	h4 (мм)	4040	4040	4040	4040	
4.7		Высота по защитному ограждению (кабине) ○	h6 (мм)	2549	2549	2549	2549	
4.7.1		Высота по кабине (открытая кабина)	мм	2531	2531	2531	2531	
4.8		Высота до сиденья/платформы оператора ✕	h7 (мм)	1547	1547	1547	1547	
4.12		Высота буксировочного крюка	h10 (мм)	467	467	467	467	
4.19		Габаритная длина	l1 (мм)	4695	4695	4695	4695	
4.20		Длина до спиноквил	l2 (мм)	3495	3495	3495	3495	
4.21		Габаритная ширина	b1/b2 (мм)	2082	2082	2082	2082	
4.22		Размерывил ISO 2331 (длина x ширина x толщина)	s/e/l (мм)	60 / 150 / 1200	60 / 150 / 1200	60 / 150 / 1200	60 / 150 / 1200	
4.23		Каретка ISO 2328, класс/тип A, B		IVA	IVA	IVA	IVA	
4.24		Ширина кареткивил	b3 (мм)	1980	1980	1980	1980	
4.31		Дорожный просвет под мачтой (с грузом)	m1 (мм)	125	125	125	125	
4.32		Дорожный просвет посреди колесной базы	m2 (мм)	253	253	253	253	
Характеристики производительности		4.34.1	Ширина рабочего коридора для паллет 1000x1200, в ширину	Ast (мм)	4889	4889	4889	4889
	4.34.2	Ширина рабочего коридора для паллет 800x1200, вдоль	Ast (мм)	5089	5089	5089	5089	
	4.35	Внешний радиус разворота	Wa (мм)	3080	3080	3080	3080	
	4.36	Внутренний радиус разворота	b13 (мм)	951	951	951	951	
	4.41	Угол рабочего коридора 90° (для паллет шириной 1200 и длиной 1000 мм)	мм	2883	2883	2883	2883	
	4.42	Высота ступеньки (с земли на пол погрузчика)	мм	321	321	321	321	
	4.43	Высота ступеньки (между промежуточными ступеньками и землей)	мм	256	256	256	256	
	5.1	Скорость движения, с грузом/без груза	км/ч	24.3 / 26.0	24.3 / 26.0	26.3 / 28.3	21.6 / 22.5	
	5.1.1	Скорость движения, с грузом/без груза, в обратном направлении	км/ч	24.3 / 26.0	24.3 / 26.0	24.3 / 24.3	21.6 / 22.5	
	5.2	Скорость подъема, с грузом/без груза(LFL)	м/с	0.40 / 0.46	0.40 / 0.46	0.40 / 0.46	0.47 / 0.46	
5.3	Скорость опускания, с грузом/без груза(LFL)	м/с	0.58 / 0.53	0.58 / 0.53	0.58 / 0.53	0.53 / 0.58		
5.5	Тяговое усилие, с грузом/без груза	H	37.8 / 24.3	37.8 / 24.3	46.7 / 24.3	24.3 / 46.7		
5.7	Преодолеваемый наклон, с грузом/без груза	%	23 / 25	23 / 25	29 / 25	25 / 29		
5.10	Рабочая тормозная система		Гидравлический	Гидравлический	Гидравлический	Гидравлический		
Двигатель внутреннего сгорания	7.1	Производитель/модель двигателя		Kubota V3600	Kubota V3600	Kubota V3600	Kubota V3800 81.5кВт	
	7.2	Мощность двигателя в соответствии с ISO 1585	кВт	62.3	62.3	62.3	81.5	
	7.3	Частота вращения	мин.-1	2400	2400	2400	2400	
	7.3.1	Крутящий момент при 1/мин.	Нм/мин.-1	296 / 1600	296 / 1600	296 / 1600	373 / 1600	
	7.4	Число цилиндров/рабочий объем	(-)/см³	4 / 3620	4 / 3620	4 / 3620	4 / 3769	
	7.5	Потребление топлива в соответствии с циклом VDI	л/ч	8.1	8.1	9.7	0.0	
	7.10	Напряжение/номинальная емкость аккумулятора	B) / (A-ч)	12 / 210	12 / 210	12 / 210	12 / 210	
Природный привод	8.1	Тип тягового привода		Гидродинамический	Гидродинамический	Гидродинамический	Гидродинамический	
	8.2	Производитель/модель		DANA	DANA	DANA	DANA	
	8.6	Привод колес/ведущий мост производитель/тип		DANA	DANA	DANA	DANA	
	8.12	Рабочий рычаг		Ручной рычаг	Ручной рычаг	Ручной рычаг	Ручной рычаг	
Дополнительные характеристики	10.1	Рабочее давление гидросистемы для навесного оборудования	бар	155	155	155	155	
	10.2	Объем масла для навесного оборудования ◊	л/мин.	83.3	83.3	83.3	83.3	
	10.3	Емкость бак масла гидравлики	л	71.7	71.7	71.7	71.7	
	10.4	Емкость топливного бака	л	74.8	74.8	74.8	74.8	
	10.7	Уровень шумового воздействия на оператора ★	дБ(A) L _{PAZ}	80 / 80	80 / 80	80 / 80	80 / 80	
	10.7.2	Уровень шума в течение рабочего цикла	дБ(A) L _{WAZ}	102	102	101	101	
	10.7.1	Гарантированный уровень шума согл. 2000/14/EC	дБ(A) L _{WA}	106	106	106	106	
	10.8	Тягово-сцепное устройство, тип DIN		Штифт	Штифт	Штифт	Штифт	

★ Измерено в соответствии с циклами испытаний и на основании значений веса, указанных в EN12053

▲ Верхняя точка вил

✕ Полностью амортизированное сиденье в сжатом состоянии

+ Без ограждения каретки

▶ Добавьте 32 мм на ограждение каретки

○ h6 с допуском +/- 5 мм. 2549 мм для варианта кабины.

◊ Переменное значение

Спецификация погрузчика на основе следующих данных: 2-х секционная мачта, высотой подъема 3000 мм до верхней кромкивил, с ограниченным свободным ходом со стандартной кареткой 1981 мм и вилами 1200 мм.

Yale	Yale	Yale	Yale	Yale	Yale	1.1	Отличительный признак
GDP 70SVX9						1.2	
Kubota 3.8L Несертифицированный Techtronix 332 3-скоростная	Kubota 3.6L 2-скоростная Powershift	Kubota 3.6L, Электронная 2-скоростная с плавн реверсированием мощности	Kubota 3.6L Techtronix 332 3-скоростная	Kubota 3.8L Несертифицированный 2-скоростная с плавн реверсированием мощности	Kubota 3.8L Несертифицированный Techtronix 332 3-скоростная		
Value	Base	Base	Value	Base	Value		
Маслоохлаждаемые	Маслоохлаждаемые	Маслоохлаждаемые	Маслоохлаждаемые	Маслоохлаждаемые	Маслоохлаждаемые		
Дизель	Дизель	Дизель	Дизель	Дизель	Дизель		1.3
Сидя	Сидя	Сидя	Сидя	Сидя	Сидя		1.4
7.0	7.0	7.0	7.0	7.0	7.0	Q (т)	1.5
600	900	900	900	900	900	с (мм)	1.6
609	614	614	614	614	614	х (мм)	1.8
2235	2235	2235	2235	2235	2235	у (мм)	1.9
10191	11884	11884	11884	11884	11884	кг	2.1
14909 / 2282	16639 / 2337	16639 / 2337	16639 / 2337	16639 / 2337	16639 / 2337	кг	2.2
4122 / 6069	4783 / 7101	4783 / 7101	4783 / 7101	4783 / 7101	4783 / 7101	кг	2.3
P	P	P	P	P	P		3.1
8.25 x 15 14PR	8.25 x 15 14PR	8.25 x 15 14PR	8.25 x 15 14PR	8.25 x 15 14PR	8.25 x 15 14PR		3.2
8.25 x 15 14PR	8.25 x 15 14PR	8.25 x 15 14PR	8.25 x 15 14PR	8.25 x 15 14PR	8.25 x 15 14PR		3.3
4X / 2	4X / 2	4X / 2	4X / 2	4X / 2	4X / 2		3.5
1847	1847	1847	1847	1847	1847	b10 (мм)	3.6
1536	1536	1536	1536	1536	1536	b11 (мм)	3.7
5 / 10	5 / 9	5 / 9	5 / 9	5 / 9	5 / 9	α / β (°)	4.1
2540	2712	2712	2712	2712	2712	h1 (мм)	4.2
100	0	0	0	0	0	h2 (мм)	4.3
2940	3000	3000	3000	3000	3000	h3 (мм)	4.4
4040	4225	4225	4225	4225	4225	h4 (мм)	4.5
2549	2549	2549	2549	2549	2549	h6 (мм)	4.7
2531	2531	2531	2531	2531	2531	мм	4.7.1
1547	1547	1547	1547	1547	1547	h7 (мм)	4.8
467	467	467	467	467	467	h10 (мм)	4.12
4695	4770	4770	4770	4770	4770	l1 (мм)	4.19
3495	3570	3570	3570	3570	3570	l2 (мм)	4.20
2082	2082	2082	2082	2082	2082	b1/b2 (мм)	4.21
60 / 150 / 1200	60 / 150 / 1200	60 / 150 / 1200	60 / 150 / 1200	60 / 150 / 1200	60 / 150 / 1200	s/e/l (мм)	4.22
IVA	IVA	IVA	IVA	IVA	IVA		4.23
1980	1980	1980	1980	1980	1980	b3 (мм)	4.24
125	125	125	125	125	125	m1 (мм)	4.31
253	253	253	253	253	253	m2 (мм)	4.32
4889	4959	4959	4959	4959	4959	Ast (мм)	4.34.1
5089	5159	5159	5159	5159	5159	Ast (мм)	4.34.2
3080	3145	3145	3145	3145	3145	Wa (мм)	4.35
951	951	951	951	951	951	b13 (мм)	4.36
2883	2883	2883	2883	2883	2883	мм	4.41
321	321	321	321	321	321	мм	4.42
256	256	256	256	256	256	мм	4.43
23.5 / 24.5	24.0 / 25.8	24.0 / 25.8	26.0 / 28.1	22.3 / 23.7	24.3 / 25.8	км/ч	5.1
21.6 / 20.3	24.0 / 25.8	24.0 / 25.8	24.0 / 24.0	22.3 / 23.7	20.1 / 21.4	км/ч	5.1.1
0.47 / 0.46	0.32 / 0.32	0.32 / 0.32	0.32 / 0.32	0.44 / 0.45	0.44 / 0.45	м/с	5.2
0.53 / 0.58	0.41 / 0.37	0.41 / 0.37	0.41 / 0.37	0.41 / 0.37	0.41 / 0.37	м/с	5.3
24.3 / 51.2	37.4 / 28.1	37.4 / 28.1	46.7 / 28.1	46.7 / 28.1	51.2 / 28.1	Н	5.5
25 / 32	21 / 25	21 / 25	26 / 25	26 / 25	29 / 25	%	5.7
Гидравлический	Гидравлический	Гидравлический	Гидравлический	Гидравлический	Гидравлический		5.10
Kubota V3800 81.5кВт	Kubota V3600	Kubota V3600	Kubota V3600	Kubota V3800 81.5кВт	Kubota V3800 81.5кВт		7.1
81.5	62.3	62.3	62.3	81.5	81.5	кВт	7.2
2400	2400	2400	2400	2400	2400	мин.-1	7.3
1600 / 1600	296 / 1600	296 / 1600	296 / 1600	373 / 1600	1600 / 1600	Нм/мин.-1	7.3.1
4 / 3769	4 / 3620	4 / 3620	4 / 3620	4 / 3769	4 / 3769	(-)/см³	7.4
0.0	9.4	9.4	11.1	9.7	10.1	л/ч	7.5
12 / 210	12 / 210	12 / 210	12 / 210	12 / 210	12 / 210	(В) / (А·ч)	7.10
Гидродинамический	Гидродинамический	Гидродинамический	Гидродинамический	Гидродинамический	Гидродинамический		8.1
DANA	DANA	DANA	DANA	DANA	DANA		8.2
DANA	DANA	DANA	DANA	DANA	DANA		8.6
Ручной рычаг	Ручной рычаг	Ручной рычаг	Ручной рычаг	Ручной рычаг	Ручной рычаг		8.12
155	155	155	155	155	155	бар	10.1
83.3	83.3	83.3	83.3	83.3	83.3	л/мин.	10.2
71.7	71.7	71.7	71.7	71.7	71.7	л	10.3
74.8	74.8	74.8	74.8	74.8	74.8	дБ(А) L _{PAZ}	10.4
80 / 80	80 / 80	80 / 80	80 / 80	80 / 80	80 / 80	дБ(А) L _{WAZ}	10.7
101	102	102	101	101	101	дБ(А) L _{WA}	10.7.2
106	106	106	106	106	106		10.7.1
Штифт	Штифт	Штифт	Штифт	Штифт	Штифт		10.8

Все значения являются номинальными, возможны их отклонения в пределах допусков. Для получения дополнительной информации обращайтесь к производителю.

Компания Yale оставляет за собой право вносить изменения в конструкцию своей продукции без предварительного уведомления.

Представленные на иллюстрациях ричтраки могут быть оснащены дополнительным оборудованием. Значения могут изменяться в зависимости от комплектации.

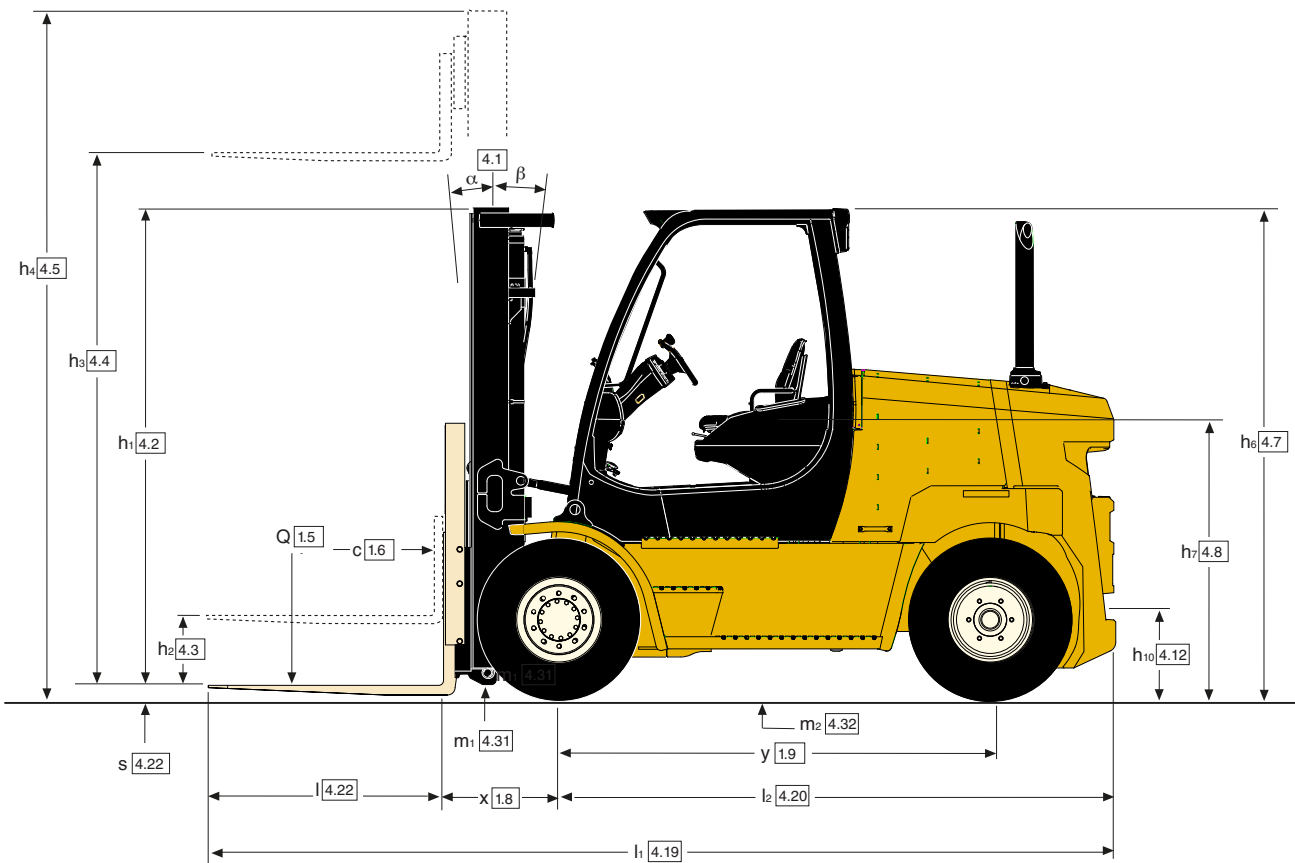
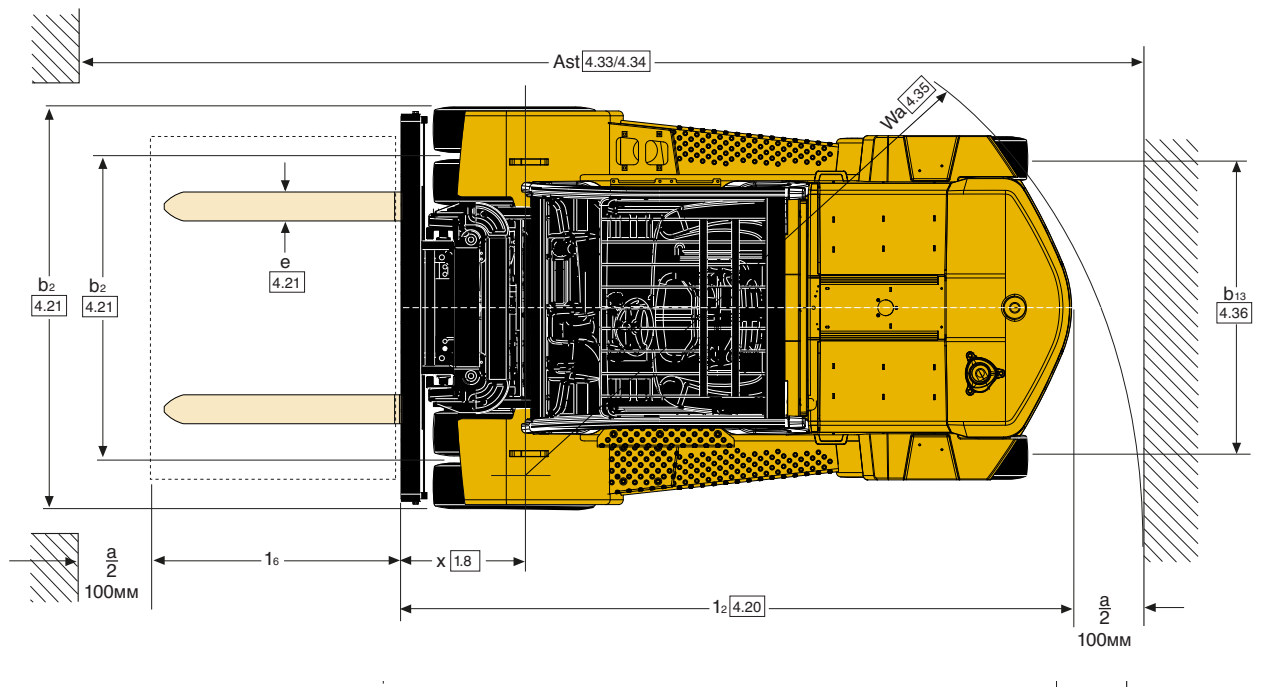
VDI 2198 - Общие технические характеристики GDP 80SVX

Отличительный признак	1.1 Производитель (сокращенное наименование)		Yale	Yale	Yale	Yale	Yale	
	1.2 Тип производителя		GDP 80SVX					
	Модель двигателя, модель трансмиссии		Kubota 3.6L 2-скоростная Powershift	Kubota 3.6L, Электронная 2-скоростная с плавным реверсированием мощности	Kubota 3.6L Techtronix 332 3-скоростная	Kubota 3.8L Несертифицированный Электронная 2-скоростная с плавным реверсированием	Kubota 3.8L Non-Cert Techtronix 332 3-скоростная	
	Модель		Base	Base	Value	Base	Value	
Тип тормозной системы		Маслоохлаждаемые						
1.3 Тип привода: электрический (от батареи или сети), дизель, бензин, газ, эл. сеть		Дизель						
1.4 Тип управления: ручной, пешеходный, стоя, сидя, комплектовщик заказов		Сидя						
1.5 Номинальная грузоподъемность/номинальная нагрузка		Q (т)	8.0	8.0	8.0	8.0	8.0	
1.6 Центр загрузки		c (мм)	600	600	600	600	600	
1.8 Расстояние от оси передних колес до спиноквил		x (мм)	614	614	614	614	614	
1.9 Колесная база		y (мм)	2235	2235	2235	2235	2235	
Масса	2.1 Общая масса		кг	11466	11466	11466	11466	
	2.2 Нагрузка на ось (с грузом), переднюю/заднюю		кг	16955 / 2511	16955 / 2511	16955 / 2511	16955 / 2511	
	2.3 Нагрузка на ось (без груза), переднюю/заднюю		кг	4654 / 6812	4654 / 6812	4654 / 6812	4654 / 6812	
Шины/шасси	3.1 Тип шин: P = пневматические, V = бандажные, SE = суперэластик		P					
	3.2 Размер шин, передние		8.25 x 15 14PR					
	3.3 Размер шин, задние		8.25 x 15 14PR					
	3.5 Количество колес, передние/задние (X = ведущие)		4X / 2					
	3.6 Передняя колея колес		b10 (мм)	1847	1847	1847	1847	
	3.7 Задняя колея колес		b11 (мм)	1536	1536	1536	1536	
	Размеры	4.1 Угол наклона мачты/кареткивил, вперед/назад		α / β (°)	5 / 9	5 / 9	5 / 9	5 / 9
4.2 Высота по мачте, сложенная мачта		h1 (мм)	2712	2712	2712	2712		
4.3 Свободный ход ▼		h2 (мм)	0	0	0	0		
4.4 Высота подъема ▼		h3 (мм)	3000	3000	3000	3000		
4.5 Высота по мачте, разложенная мачта +		h4 (мм)	4225	4225	4225	4225		
4.7 Высота по защитному ограждению (кабине) ○		h6 (мм)	2549	2549	2549	2549		
4.7.1 Высота по кабине (открытая кабина)		мм	2531	2531	2531	2531		
4.8 Высота до сиденья/платформы оператора ✕		h7 (мм)	1547	1547	1547	1547		
4.12 Высота буксировочного крюка		h10 (мм)	467	467	467	467		
4.19 Габаритная длина		l1 (мм)	4770	4770	4770	4770		
4.20 Длина до спиноквил		l2 (мм)	3570	3570	3570	3570		
4.21 Габаритная ширина		b1/b2 (мм)	2082	2082	2082	2082		
4.22 Размерывил ISO 2331 (длина x ширина x толщина)		s/el (мм)	60 / 150 / 1200	60 / 150 / 1200	60 / 150 / 1200	60 / 150 / 1200		
4.23 Каретка ISO 2328, класс/тип A, B		IVA	IVA	IVA	IVA	IVA		
4.24 Ширина кареткивил ▶		b3 (мм)	1980	1980	1980	1980		
4.31 Дорожный просвет под мачтой (с грузом)		m1 (мм)	125	125	125	125		
4.32 Дорожный просвет посреди колесной базы		m2 (мм)	253	253	253	253		
4.34.1 Ширина рабочего коридора для паллет 1000x1200, в ширину		Ast (мм)	4959	4959	4959	4959		
4.34.2 Ширина рабочего коридора для паллет 800x1200, вдоль		Ast (мм)	5154	5154	5154	5154		
4.35 Внешний радиус разворота		Wa (мм)	3145	3145	3145	3145		
4.36 Внутренний радиус разворота		b13 (мм)	951	951	951	951		
4.41 Угол рабочего коридора 90° (для паллет шириной 1200 и длиной 1000 мм)		мм	2883	2883	2883	2883		
4.42 Высота ступеньки (с земли на пол погрузчика)		мм	321	321	321	321		
4.43 Высота ступеньки (между промежуточными ступеньками и землей)		мм	256	256	256	256		
Характеристики производительности	5.1 Скорость движения, с грузом/без груза		км/ч	24.0 / 25.8	24.0 / 25.8	26.0 / 28.1	22.3 / 23.7	
	5.1.1 Скорость движения, с грузом/без груза, в обратном направлении		км/ч	24.0 / 25.8	24.0 / 25.8	24.0 / 24.0	22.3 / 23.7	
	5.2 Скорость подъема, с грузом/без груза(LFL)		м/с	0.31 / 0.32	0.31 / 0.32	0.31 / 0.32	0.43 / 0.45	
	5.3 Скорость опускания, с грузом/без груза(LFL)		м/с	0.41 / 0.37	0.41 / 0.37	0.41 / 0.37	0.41 / 0.37	
	5.5 Тяговое усилие, с грузом/без груза		H	37.4 / 27.4	37.4 / 27.4	46.7 / 27.4	46.7 / 27.4	
	5.7 Преодолеваемый наклон, с грузом/без груза		%	20 / 25	20 / 25	25 / 25	25 / 25	
	5.10 Рабочая тормозная система		Гидравлический					
Двигатель внутреннего сгорания	7.1 Производитель/модель двигателя		Kubota V3600					
	7.2 Мощность двигателя в соответствии с ISO 1585		кВт	62.3	62.3	62.3	62.3	
	7.3 Частота вращения		мин.-1	2400	2400	2400	2400	
	7.3.1 Крутящий момент при 1/мин.		Нм/мин.-1	296 1600	296 1600	296 1600	373 1600	
	7.4 Число цилиндров/рабочий объем		(-)/см³	4 / 3620	4 / 3620	4 / 3620	4 / 3769	
	7.5 Потребление топлива в соответствии с циклом VDI		л/ч	9.7	9.7 / 210	11.5 / 210	10.0 / 210	
	7.10 Напряжение/номинальная емкость аккумулятора		(В) / (А·ч)	12 / 210	12 / 210	12 / 210	12 / 210	
Природный привод	8.1 Тип тягового привода		Гидродинамический					
	8.2 Производитель/модель		DANA					
	8.6 Привод колес/ведущий мост производитель/тип		DANA					
	8.12 Рабочий тормоз		Ручной рычаг					
Дополнительные характеристики	10.1 Рабочее давление гидросистемы для навесного оборудования		бар	155	155	155	155	
	10.2 Объем масла для навесного оборудования ◊		л/мин.	83.3	83.3	83.3	83.3	
	10.3 Емкость бак масла гидравлики		л	71.7	71.7	71.7	71.7	
	10.4 Емкость топливного бака		л	74.8	74.8	74.8	74.8	
	10.7 Уровень шумового воздействия на оператора ★		дБ(A) L _{PAZ}	80 / 80	80 / 80	80 / 80	80 / 80	
	10.7.2 Уровень шума в течение рабочего цикла		дБ(A) L _{WAZ}	102	102	101	101	
	10.7.1 Гарантированный уровень шума согл. 2000/14/EC		дБ(A) L _{WA}	106	106	106	106	
	10.8 Тягово-сцепное устройство, тип DIN		Штифт					

★ Измерено в соответствии с циклами испытаний и на основании значений веса, указанных в EN12053
 ▲ Верхняя точка вил
 ✕ Полностью амортизированное сиденье в сжатом состоянии
 + Без ограждения каретки
 ▶ Добавьте 32 мм на ограждение каретки
 ○ h6 с допуском +/- 5 мм. 2549 мм для варианта кабины.
 ◊ Переменное значение
 Спецификация погрузчика на основе следующих данных: 2-х секционная мачта, высотой подъема 3000 мм до верхней кромки вил, с ограниченным свободным ходом со стандартной кареткой 1981 мм и вилами 1200 мм.
 Все значения являются номинальными, возможны их отклонения в пределах допусков. Для получения дополнительной информации обращайтесь к производителю. Компания Yale оставляет за собой право вносить изменения в конструкцию своей продукции без предварительного уведомления. Представленные на иллюстрациях ричтраки могут быть оснащены дополнительным оборудованием. Значения могут изменяться в зависимости от комплектации.

Размеры погрузчика

$Ast = Wa + x + l_6 + a$ (см. строки 4.34.1 и 4.34.2).
 a = Минимальное рабочее расстояние.
 (Стандарт VDI = 200 мм БИТА = рекомендация 300 мм.
 l_6 = длина нагрузки.



Мачта данных - GDP60VX, GDP70VX, GDP70SVX

Тип мачты	Максимальная высота вилкимм (Верхняя кромка вил)	Задний наклон	Высота по мачте, сложенная мачта мм	Высота по мачте, разложенная мачта мм	Свободный ход мм (Верхняя кромка вил)
2-х секционная (LFL)	3000	10°	2516	4417	100
	3400	10°	2716	4817	100
	4400	10°	3216	5817	100
	5400	10°	3716	6817	100
	6000	10°	4116	7417	100
3-х секционная (FFL)	4700	6°	2576	6118	1425
	5600	6°	2876	7018	1725
	6200	6°	3126	7618	1975

С решетки ограждения груза Без решетки ограждения груза

Мачта данных - GDP70SVX9, GDP80SVX

Тип мачты	Максимальная высота вилкимм (Верхняя кромка вил)	Задний наклон	Высота по мачте, сложенная мачта мм	Высота по мачте, разложенная мачта мм	Свободный ход мм (Верхняя кромка вил)
2-х секционная (LFL)	3065	9°	2712	4350	0
	3565	9°	2962	4850	0
	4565	9°	3462	5850	0
	5565	9°	3962	6850	0
	6065	9°	4212	7350	0
3-х секционная (FFL)	4615	6°	2702	6077	1565
	5515	6°	3002	6977	1865
	5965	6°	3152	7427	2015
	6565	6°	3355	7847	2111

С решетки ограждения груза Без решетки ограждения груза

Емкость Диаграмма - GDP60VX, GDP70VX, GDP70SVX - в кг @ 600мм Центр нагрузки

Тип мачты	Максимальная высота вилкимм (Верхняя кромка вил)	8.25x15/14-слойные шины с двойным пневматическим приводом								
		Без боковым сдвигом			С интегральным боковым сдвигом			С интегральным боковым сдвигом		
		60VX	70VX	70SVX	60VX	70VX	70SVX	60VX	70VX	70SVX
2-х секционная (LFL)	3000	6240	7000	7000	5730	6730	7000	5380	6330	6660
	3400	6220	7000	7000	5710	6720	7000	5360	6320	6650
	4400	6170	7000	7000	5670	6670	7000	5320	6270	6600
	5400	6140	7000	7000	5630	6640	6990	5290	6240	6570
	6000	5910	6810	6820	5430	6420	6770	5090	6040	6370
3-х секционная (LFL)	4700	6120	7000	7000	5630	6550	6830	5290	6170	6430
	5600	6010	6900	6910	5520	6440	6720	5190	6060	6330
	6200	5970	6710	6730	5320	6220	6500	4990	5850	6130

Емкость Диаграмма - GDP70SVX9 - в кг @ 900мм Центр нагрузки

Тип мачты	Максимальная высота вилкимм (Верхняя кромка вил)	8.25x15/14-слойные шины с двойным пневматическим приводом	
		Без боковым сдвигом	С интегральным боковым сдвигом
		70SVX9	70SVX9
2-х секционная (LFL)	3065	7390	6900
	3565	7380	6890
	4565	7360	6880
	5565	7340	6860
	6065	7260	6780
3-х секционная (FFL)	4615	6880	6430
	5515	6860	6410
	5965	6840	6390
	6565	6610	6170

Емкость Диаграмма - GDP80SVX - в кг @ 600мм Центр нагрузки

Тип мачты	Максимальная высота вилкимм (Верхняя кромка вил)	Без боковым сдвигом	С интегрированным боковым сдвигом и позиционером вилки
		80SVX	80SVX
		2-х секционная (LFL)	3065
3565	8000		7950
4565	8000		7930
5565	8000		7900
6065	7920		7810
3-х секционная (FFL)	4615	8000	7410
	5515	8000	7390
	5965	7970	7360
	6565	7750	7160

Все значения являются номинальными, возможны их отклонения в пределах допусков. Для получения дополнительной информации обращайтесь к производителю. Компания Yale оставляет за собой право вносить изменения в конструкцию своей продукции без предварительного уведомления. Представленные на иллюстрациях ричтраки могут быть оснащены дополнительным оборудованием. Значения могут изменяться в зависимости от комплектации.

Спецификации двигателя

Спецификация дизельного двигателя

Base, Value

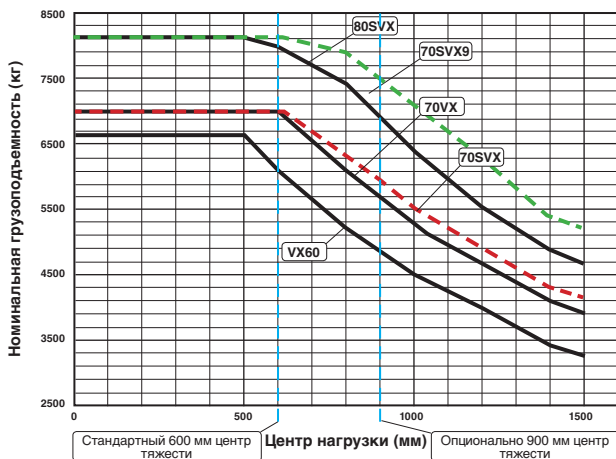
Двигатель	Kubota
Цилиндры	4 в ряд
Рабочий объем	3,6 л
Мощность	62.3кВт @ 2400 мин.-1
Крутящий момент	296Nm @ 1600 мин.-1

Спецификация дизельного двигателя

Base, Value, Productivity

Двигатель	Kubota
Цилиндры	4 в ряд
Рабочий объем	3,8 л
Мощность	81.5кВт @ 2400 мин.-1
Крутящий момент	373Nm @ 1600 мин.-1

Номинальная загрузка против центра груза - крючковая тележка.



Конфигурация грузовика

2-х секционная (LFL) Мачта на

Модель	MFH - верхняя часть вил (мм)
60VX, 70VX, 70SVX	5400
70SVX9, 80SVX	5565
Каретка	1980 мм Стандартный крюк со спинкой груза
Базовый грузовик	LPG с 2-ступенчатой коробкой передач и защитой от опрокидывания

Номиналы вычисляются с использованием длины вил, как указано ниже:

	Центр нагрузки (мм)	Длина вилки (мм)
Все модели	500 - 700	1200
	Более 700 - 1000	1500
	Более 1000 - 1200	1800
	Более 1220	2400

Номиналы рассчитаны с использованием высокопрочных вилок 65x200 мм выше следующих центров нагрузки для достижения полной грузоподъемности грузовика

Модель	Центр нагрузки (мм)
60VX	1400
70VX	600
70SVX	600
70SVX9	1050
80SVX	1400

Серия Yale Veracitor VX

Доступны 3 конфигурации.

Base - высокая производительность при разных видах использования, минимальная стоимость приобретения.

Value - безупречная производительность, минимальная стоимость эксплуатации в час.

Productivity - максимальная производительность с современными опциями.

Дизельные двигатели

Дизельные двигатели с турбонаддувом Kubota, оснащенные промежуточным радиатором и аккумуляторной системой подачи топлива «коммон рейл» высокого давления с электронным управлением обеспечивают высокую надежность.

Base - Kubota 3.8L 55кВт двигатель с Powershift 2 с плавн реверсированием мощности.

Base - Kubota 3.8L 82кВт двигатель с Powershift 2 с плавн реверсированием мощности.

Value и Productivity - Kubota 3.8L 55кВт двигатель с Techtronix 332.

Value и Productivity - Kubota 3.8L 82кВт двигатель с Techtronix 332.

Двухскоростная коробка передач

Электронная трансмиссия с силовым переключением передач

Электронная трансмиссия с силовым переключением передач оснащается двумя скоростями переднего хода и двумя скоростями заднего хода с электронным переключением, плавным гидравлическим перемещением, переключателем запуска с нейтралю и защитой от повторного запуска.

Фильтрация на канале всасывания с размером ячеек 100 микрон и на возвратной линии с размером ячеек 10 микрон защищает трансмиссию от абразивных примесей.

Серия Techtronix 332

Электронная трансмиссия с силовым переключением передач плюс система автоматического торможения (ADS) и управляемого реверсированием мощности (CPR). Techtronix 332 оснащается тремя скоростями переднего хода и двумя скоростями заднего хода.

Система охлаждения

Герметичная система охлаждения оснащена водяным насосом непрерывной смазки и высокопроизводительным радиатором с интегрированным масляным радиатором трансмиссии. Устанавливаемый по выбору комбинированный охлаждающий радиатор оснащается внешним масляным радиатором трансмиссии. Все радиаторы устанавливаются с использованием мягких креплений для

обеспечения длительного срока службы.

Ведущая ось

Может использоваться в тяжелых условиях эксплуатации и поглощать ударные нагрузки при повышенной сопротивляемости к крутящему усилию. Узел изолируется от трансмиссии высокопрочным резиновым амортизатором.

Тормоза

Маслонаполненные тормоза входят в стандартную комплектацию. Эти тормоза с низким усилием выжимания педали не требуют регулировок и серьезного техобслуживания, обеспечивая длительный срок службы.

Система оснащена герметичным цилиндром, датчиком уровня жидкости и сигнальной лампой на приборной панели.

Рулевое управление с

гидроусилением Управление с обратной связью, снижение числа механических соединений, что уменьшает уровень ударных нагрузок, передаваемых от неровностей поверхности, и облегчает техобслуживание.

Расположенное по центру рельефное рулевое колесо оснащается ручкой переключателя вращающего устройства с четырьмя поворотами рулевого колеса от упора до упора.

Рулевой цилиндр установлен внутри моста с управляемыми колесами для его защиты.

Мост с управляемыми колесами

Из литой стали, устанавливается на вкладышах из фенольной смолы, что обеспечивает исключительную стабильность и сочленение оси.

Шасси

Унифицированная конструкция рамы с низко расположенной ступенькой.

Место водителя

Стандартные рычаги управления на верхней панели; все модели выпускаются с дополнительными мини-рычагами AssuTouch с клаксоном и переключателем указателя поворота.

Полностью подвесное кресло и изолированная силовая передача обеспечивают низкие уровни вибрации всего тела для максимального комфорта оператора.

Оснащаются стандартным педальным блоком автомобильного типа с большой одиночной педалью толчкового перемещения/тормоза.

Система управления автопогрузчиком Intellix (VSM)

Позволяет контролировать в полном объеме функции и системы погрузчика и управлять ими. Электропроводка CANbus, герметичные коннекторы и

датчики с гальваномагнитным эффектом упрощают связь с системами машины.

Гидравлическая система

Включает шестереночный насос в чугунном литом корпусе. Защита от перегрузок главным предохранительным клапаном для контура подъема и вспомогательным предохранительным клапаном для контуров наклона и вспомогательных функций. Масло проходит двойную фильтрацию, а гидравлический бак встроен в раму. Мини-рычаги AssuTouch оснащены клапаном аварийного опускания, чтобы опустить груз в случае отключения электропитания.

Подъемные рамы

Мачты Hi-Vis 2 stage LFL и 3 stage FFL обеспечивают отличную обзорность, погрузчик оснащен угловыми грузовыми роликами из составных и прокатных швеллеров и формованными траверсами для придания особой прочности. Все мачты имеют внутренние установленные шланги для защиты и лучшей обзорности.

Стандартные тележки крючкового типа позволяют крепить различные вилы и прочие приспособления.

Опции

- Система защиты трансмиссии
- Премиальный пакет системы мониторинга
- Высокоскоростной воздухозаборник с фильтром предварительной очистки
- Аккумулятор
- Фары головного света и фонари заднего хода с галогеновыми лампочками
- Ограничитель скорости хода
- Двойной кронштейн бака для СНГ
- Функция наклона с возвратом в заданное положение
- Интегрированная кабина оператора
- Поворотные полностью подвесные кресла
- Педаль управления направлением движения
- Пароль оператора
- Зеркала
- Сигнализация – включение при движении задним ходом 82-102 дБ(А) – саморегулируемая
- Проблесковый маячок оранжевого цвета – постоянно включен
- Цельнолитые и радиальные шины
- 4-функциональный (2 вспом.) гидравлический распределительный клапан
- Наклон 5.

серия VX

Модели : GDP 60VX, GDP 70VX, GDP 70SVX, GDP 70SVX9, GDP 80SVX





Yale Europe Materials Handling
Centennial House, Frimley Business Park,
Frimley, Surrey GU16 7SG
Великобритания

Телефон: +44 (0) 1276 538500
Факс: +44 (0) 1276 538559

www.yale.com

№ документа 220990539 Ред.08 Все права защищены.

Напечатано в Нидерланды (0320HG) RU. HYSTER-YALE UK LIMITED Yale Europe Materials Handling. **Безопасность.** Погрузчик соответствует действующим требованиям ЕС. Изменение спецификации возможно без предварительного уведомления.

Yale, VERACITOR и  являются зарегистрированными торговыми марками. PEOPLE, PRODUCTS, PRODUCTIVITY, PREMIER, Hi-Vis и CSS являются торговыми марками, действующими в Соединенных Штатах Америки и в некоторых других юрисдикциях. MATERIALS HANDLING CENTRAL и MATERIAL HANDLING CENTRAL являются знаками обслуживания, действующими в Соединенных Штатах Америки и в некоторых других юрисдикциях.  охраняется законом об авторских правах. © Yale Europe Materials Handling 2020.

Все права защищены. Погрузчик на иллюстрации изображен с дополнительным оборудованием. Страна регистрации: Англия и Уэльс. Регистрационный номер компании: 02636775

