

серия  
**MPC**

1 500 кг

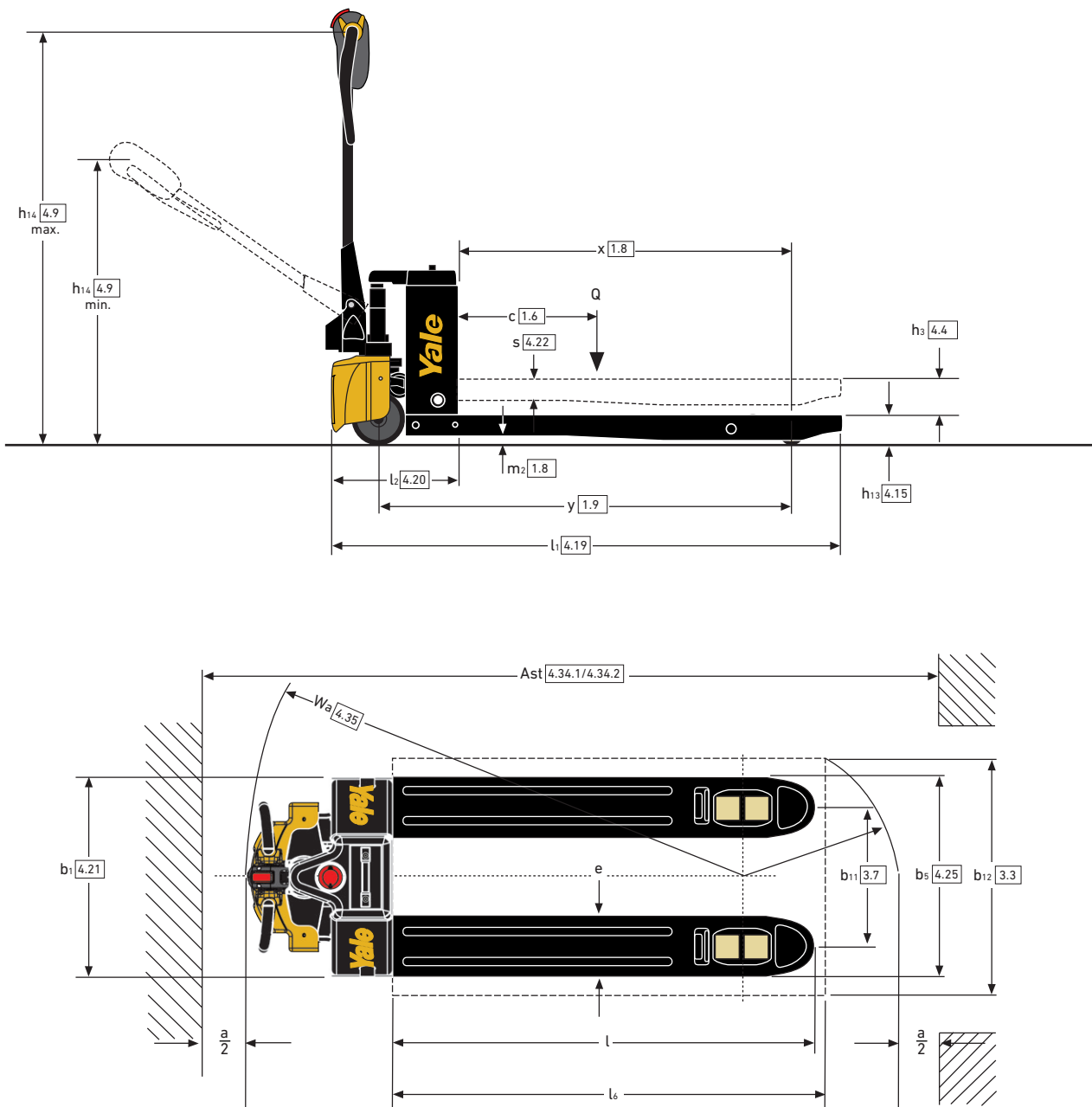
Компактный  
транспортировщик палет



## ТЕХНИЧЕСКИЕ ХАРАКТЕРИСТИКИ

Модели: MPC15

## Размеры погрузчиков



- Легкий литий-ионный аккумулятор
- Зарядка по мере возможности
- Зарядное устройство для быстрой подзарядки доступно только для аккумулятора 15 А•ч
- Опциональные сдвоенные грузовые колеса
- ЖК-экран
- Индикатор разряда аккумулятора и счетчик моточасов
- Отображение кодов ошибок
- Предупреждение о необходимости подзарядки
- Многофункциональная головка рычага управления
- Спаренный переключатель переднего/заднего хода
- Клаксон
- Рулевой рычаг в вертикальном положении
- Малый ход

## VDI 2198 - общие технические характеристики

Отличительный признак	1.1	Производитель (сокращенное наименование)		Yale
	1.2	Тип производителя		<b>MPC15</b>
	1.3	Тип привода: электрический (от батареи или сети), дизель, бензин, газ		Электрический (от батареи)
	1.4	Тип управления: ручной, пешеходный, стоя, сидя, комплектовщик заказов		Пешеходный
	1.5	Номинальная грузоподъемность/номинальная нагрузка	Q (кг)	1500
	1.6	Центр загрузки	c (мм)	600
	1.8	Расстояние от оси передних колес до спинок вил	x (мм)	952 / 1022
	1.9	Колесная база	y (мм)	1197 / 1267
	Масса	2.1	Общая масса	(кг)
2.2		Нагрузка на ось (с грузом), переднюю/заднюю	(кг)	1134 / 486
2.3		Нагрузка на ось (без груза), переднюю/заднюю	(кг)	88 / 32
Шины / шасси	3.1	Тип шин: полиуретан, tophane, NDIIThane, передние/задние	Размер шин, передние	Полиуретан / Полиуретан
	3.2	Размер шин, задние	ø (мм x мм)	ø 140* 55
	3.3	Размер шин, задние	ø (мм x мм)	80* 93 (одно колесо) / 80* 70 (двойное колесо)
	3.4	Дополнительные колеса (размеры)	ø (мм x мм)	NA
	3.5	Количество колес, передние/задние (x = ведущие)		1X / 2 / 2X / 4
	3.6	Передняя колея колес	b10 (мм)	NA
	3.7	Задняя колея колес	b11 (мм)	385 / 520
Размеры	4.4	Высота подъема	h3 (мм)	115
	4.9	Высота рукоятки управления мин./макс.	h14 (мм)	820 / 1150
	4.15	Высота вил, в опущенном положении	h13 (мм)	82 ± 2
	4.19	Габаритная длина	l1 (мм)	1552 / 1622
	4.20	Длина до спинок вил	l2 (мм)	1150 / 1220
	4.21	Габаритная ширина	b1/b3 (мм)	550 / 685
	4.22	Fork dimensions	s/e/l (мм)	58 / 160 / 1150 (1220)
	4.25	Расстояние между вилами	b5 (мм)	550 / 685
	4.32	Дорожный просвет посреди колесной базы	m2 (мм)	22
	4.33	Размер груза b12 x l6 в поперечном направлении	b12 x l6 (мм)	1000 x 1200
	4.34.1	Ширина рабочего коридора для паллет 1000x1200, в ширину	Ast (мм)	1718
	4.34.2	Ширина рабочего коридора для паллет 800x1200, вдоль	Ast (мм)	1687
	4.35	Внешний радиус разворота	Wa (мм)	1353 / 1426
Характеристики производительности	5.1	Скорость движения, с грузом/без груза	км/ч	4.0 / 4.5
	5.1.1	Скорость движения, с грузом/без груза, в обратном направлении	км/ч	4.0 / 5.0
	5.2	Скорость подъема, с грузом/без груза	м/с	0.018 / 0.023
	5.3	Скорость опускания, с грузом/без груза	м/с	0.056 / 0.046
	5.7	Преодолеваемый наклон, с грузом/без груза	%	6% / 20%
	5.8	Макс. преодолеваемый наклон, с грузом/без груза	%	6% / 20%
5.10	Рабочая тормозная система		Электрический	
Электродвигатель	6.1	Мощность тягового электродвигателя S2 60 мин	кВт	0.75 кВт
	6.2	Мощность двигателя привода гидромотора при S3 15%	кВт	0.5 кВт
	6.3	Аккумуляторная батарея по DIN 43531/35/36 A, B, C, не DIN		не DIN
	6.4	Рабочее напряжение батареи/номинал. емкость батареи K5	(В) / (А·ч)	48V10 Ah / 48V15A·ч
	6.5	Вес батареи	кг	4.5 / 5.9
	6.6	Энергопотребление в соответствии с циклом VDI	кВт·ч/ч @ кол. циклов	0.42 кВт·ч
8.1	Тип тягового привода		Электрический	
10.7	Уровень шумового воздействия на оператора	дБ(А)	69дБ	

Все значения являются номинальными, возможны их отклонения в пределах допусков. Для получения более подробной информации обратитесь к производителю.

Компания Yale оставляет за собой право вносить изменения в конструкцию своей продукции без предварительного уведомления.

Автопогрузчики, изображенные на иллюстрациях, могут быть оснащены дополнительным оборудованием.

Значения могут изменяться в альтернативных конфигурациях.


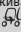
# серия MPC

Модели: MPC15

**Yale**<sup>®</sup>  
People. Products. Productivity.<sup>™</sup>

**Yale Europe Materials Handling**  
Centennial House, Frimley Business Park,  
Frimley, Surrey GU16 7SG  
Великобритания  
Телефон: +44 (0) 1276 538500  
Факс: +44 (0) 1276 538559  
[www.yale.com](http://www.yale.com)

№ документа 220991283 Ред.00 Все права защищены.  
Напечатано в Нидерланды (1220HG) RU. HYSTER-YALE UK LIMITED Yale Europe Materials Handling.  
**Безопасность.** Погрузчик соответствует действующим требованиям ЕС. Изменение спецификации возможно без предварительного уведомления.

Yale, VERACITOR и  являются зарегистрированными торговыми марками. PEOPLE, PRODUCTS, PRODUCTIVITY, PREMIER, Hi-Vis и CSS являются торговыми марками, действующими в Соединенных Штатах Америки и в некоторых других юрисдикциях. MATERIALS HANDLING CENTRAL и MATERIAL HANDLING CENTRAL являются знаками обслуживания, действующими в Соединенных Штатах Америки и в некоторых других юрисдикциях.  охраняется законом об авторских правах.  
© Yale Europe Materials Handling 2020. Все права защищены. Погрузчик на иллюстрации изображен с дополнительным оборудованием. Страна регистрации: Англия и Уэльс.  
Регистрационный номер компании: 02636775

