

ОПТИМУМ 8



ЛУЧШИЕ ВПЕЧАТЛЕНИЯ ОТ ВОЖДЕНИЯ И ПОДЪЕМА

- > Питание от двигателей переменного тока
- > Высокоточное управление
- > Пропорциональные и быстрые движения
- > Лучший радиус поворота

ПРЕДЕЛЬНАЯ ГИБКОСТЬ

- > Проходит через стандартный дверной проем
- > Автоматически складываемые упоры
- > Возможность использования внутри помещения и снаружи

МИНИМАЛЬНОЕ ТЕХНИЧЕСКОЕ ОБСЛУЖИВАНИЕ И ВРЕМЯ ПРОСТОЯ

- > Двигатели переменного тока, не требующие технического обслуживания
- > Два легкодоступных выдвижных поддона
- > Haulotte Activ'Screen (бортовая диагностика)
- > Умная транспортабельность

БОЛЕЕ ДЛИТЕЛЬНЫЙ СРОК СЛУЖБЫ

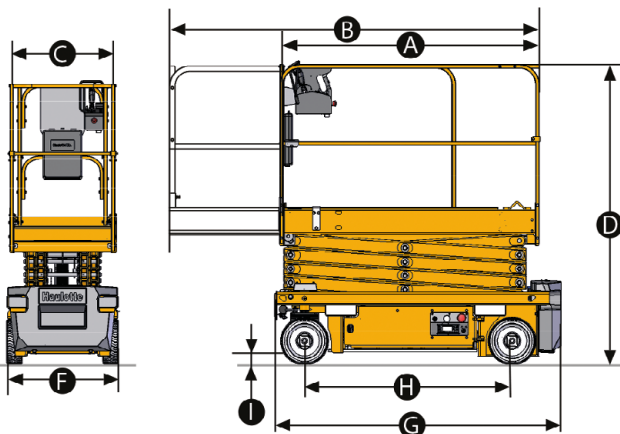
- > Haulotte Activ'Energy Management заботится о ваших аккумуляторах
- > Повышенная надежность
- > Оптимальная общая стоимость владения



ЭЛЕКТРИЧЕСКИЕ НОЖНИЧНЫЕ ПОДЪЕМНИКИ

ТЕХНИЧЕСКИЕ ХАРАКТЕРИСТИКИ

	ОПТИМУМ 8
Рабочая высота	7.77 m
Высота платформы	5.77 m
Максимальная высота движения	5.77 m
Грузоподъемность - внутри помещения	230 kg (2 pers.)
Грузоподъемность - снаружи помещения	230 kg (1 pers.)
Грузоподъемность при раскладывании	230 kg
A Длина платформы - снаружи помещения	1.72 m
B Длина платформы - увеличенная	2.59 m
Длина дополнительной секции	0.86 m
C Ширина платформы - снаружи помещения	0.74 m
D Высота при погрузке	1.98 m
F Габаритная ширина	0.79 m
G Длина	1.9 m
H Колесная база	1.38 m
I Дорожный просвет - центр	8.7 cm
Дорожный просвет при опущенных упорах	2 cm
Скорость движения	0.5 - 4.5 km/h
Преодолеваемый угол	25 %
Угол наклона	1.5° / 3°
Радиус поворота - снаружи помещения	1.5 m
Аккумуляторы	24 V - 225 Ah
Емкость гидравлической системы	7 l
Вес	1 590 kg



СТАНДАРТНОЕ ОБОРУДОВАНИЕ

- > Haulotte Activ'Energy Management: Умное зарядное устройство CAN
- > Бесщеточные приводные электродвигатели переменного тока 24 В
- > Индикатор уровня заряда аккумуляторных батарей на верхней и нижней панелях управления
- > Haulotte Activ'Screen (зарядка аккумуляторных батарей, счетчик моточасов, значки аварийных сигналов тревоги и неисправностей с кодом или текстом)
- > Автоматически складываемые упоры
- > Два выдвижных поддона
- > Боковые
- > слоты для погрузчика
- > 2 передних управляемых и 2 задних ведущих колеса
- > Пропорциональное управление
- > Электрическая или ручная система растормаживания
- > Датчик угла наклона
- > Точки подъема и погрузки
- > Не пачкающие поверхность шины

ОПЦИИ И ДОПОЛНИТЕЛЬНОЕ

- > Haulotte Activ'Energy Management: автоматическая или ручная система наполнения аккумулятора водой
- > Складываемые ограждения
- > Питание от двигателей переменного тока
- > Гидравлическое масло для стран с холодным климатом
- > Телематическое подключение
- > Проблесковый маячок
- > Два проблесковых маячка
- > Рабочее освещение
- > Защита панели управления
- > Держатель воздушной линии

