

# ТЕЛЕСКОПИЧЕСКИЙ ПОГРУЗЧИК



## HTL 5210



### ТЕХНИЧЕСКИЕ ХАРАКТЕРИСТИКИ И ПРОИЗВОДИТЕЛЬНОСТЬ

- > Лучшие показатели грузоподъемности
- > Фиксатор задней оси и корректор крена в стандартной комплектации
- > Система разделения операций в стандартной комплектации, позволяющая добиться пропорционального и одновременного управления четырьмя движениями

### МОЩНОСТЬ И ТОЧНОСТЬ

- > Высокопрочное моноблочное шасси
- > Высокая проходимость
- > Гидростатическая трансмиссия и толчковая педаль

### КОМФОРТНОСТЬ И ЭРГОНОМИЧНОСТЬ

- > Водительское место уменьшает усталость при работе
- > Индикатор момента нагрузки (LMI) легко читается, включая автоматическую блокировку опасных движений
- > Высокая безопасность работы в кабине
- > Интеллектуальное управление джойстиком 4 в 1



**ВЫСОТА РАЗМЕЩЕНИЯ :**  
10 М



**МАКСИМАЛЬНАЯ ГРУЗОПОДЪЕМНОСТЬ:**  
5200 КГ

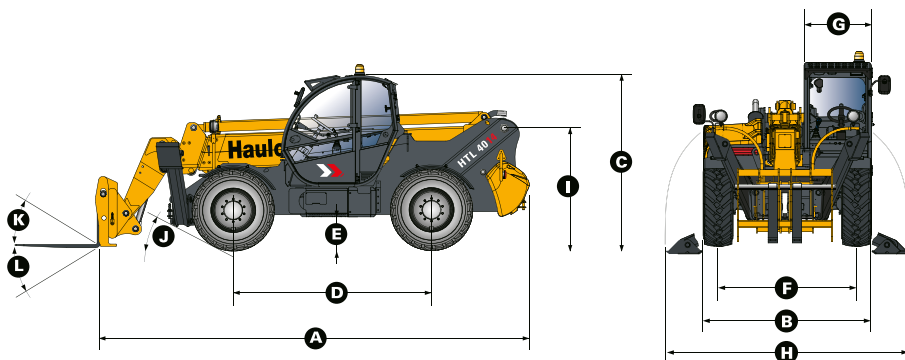
## ТЕЛЕСКОПИЧЕСКИЙ ПОГРУЗЧИК

### ТЕХНИЧЕСКИЕ ХАРАКТЕРИСТИКИ

Максимальная грузоподъемность	5 200
Грузоподъемность на максимальной высоте	5 200
Грузоподъемность на максимальном вылете стрелы	3 500
Максимальная высота подъема вил	10 m
Максимальный горизонтальный вылет телескопической стрелы	5.8 m
<b>A</b> Длина	6.28 m
<b>B</b> Ширина	2.43 m
<b>C</b> Высота	2.6 m
<b>D</b> Колесная база	2.89 m
<b>E</b> Дорожный просвет	50 cm
<b>F</b> Ширина передних колес	2 m
<b>G</b> Ширина кабины	0.96 m
<b>H</b> Габаритная ширина с опущенными стабилизаторами	3.34 m
<b>I</b> Высота расположения оси телескопической стрелы	1.75 m
<b>J</b> Угол преодоления подъема	29 °
<b>K</b> Верхний угол вращения вильчатого захвата	18 °
<b>L</b> Нижний угол вращения вильчатого захвата	122 °
Внешний радиус поворота	4.5 m
Вес погрузчика с вилочным захватом	10 810
Тип шин	400 / 80 - 24

### ДВИГАТЕЛЬ

Модель двигателя	PERKINS TIER III / Stage 3A	KOHLER - Tier IV Final - Stage 3B
Рабочий объем двигателя	4400 cm <sup>3</sup>	3400 cm <sup>3</sup>
Мощность двигателя на выходе	70 kW / 94 hp @ 2300 rpm	55.4 kW - 74hp @ 2200 rpm
Крутящий момент двигателя	392 Nm @ 1400 rpm	450 Nm @ 1400 rpm
Тип трансмиссии	Гидростатическая	
Топливный бак	130 l	130 l
Моторное масло	7 l	9.5 l



### СТАНДАРТНОЕ ОБОРУДОВАНИЕ

- > Гидростатическая трансмиссия
- > Гидравлический фиксатор задней оси
- > Кабина с системой защиты при опрокидывании (ROPS) и конструкцией для защиты от падающих предметов (FOPS) с отоплением и вентиляцией
- > Корректор крена: ± 10°
- > Защита от опасных движений при перегрузках
- > Вспомогательная гидравлическая система
- > Одновременное и пропорциональное управление стрелой / телескопическим выносом стрелы / экскаваторными движениями
- > Предохранительные клапаны на гидравлических подъемниках
- > 4-х колесное движение и управление
- > Приборная панель e-tronic с подсветкой

### ДОПОЛНИТЕЛЬНЫЕ ОПЦИИ

- > Электрогидравлическое управление
- > Различные типы шин
- > Рабочее освещение
- > Задняя камера или сенсор
- > Металлическая защита ветрового стекла (система FOPS)
- > Кондиционер воздуха
- > Масло для жарких, холодных климатических условий или Биоразлагаемое
- > Ковши
- > Захватные крюки
- > Стрелы
- > Лебедки

